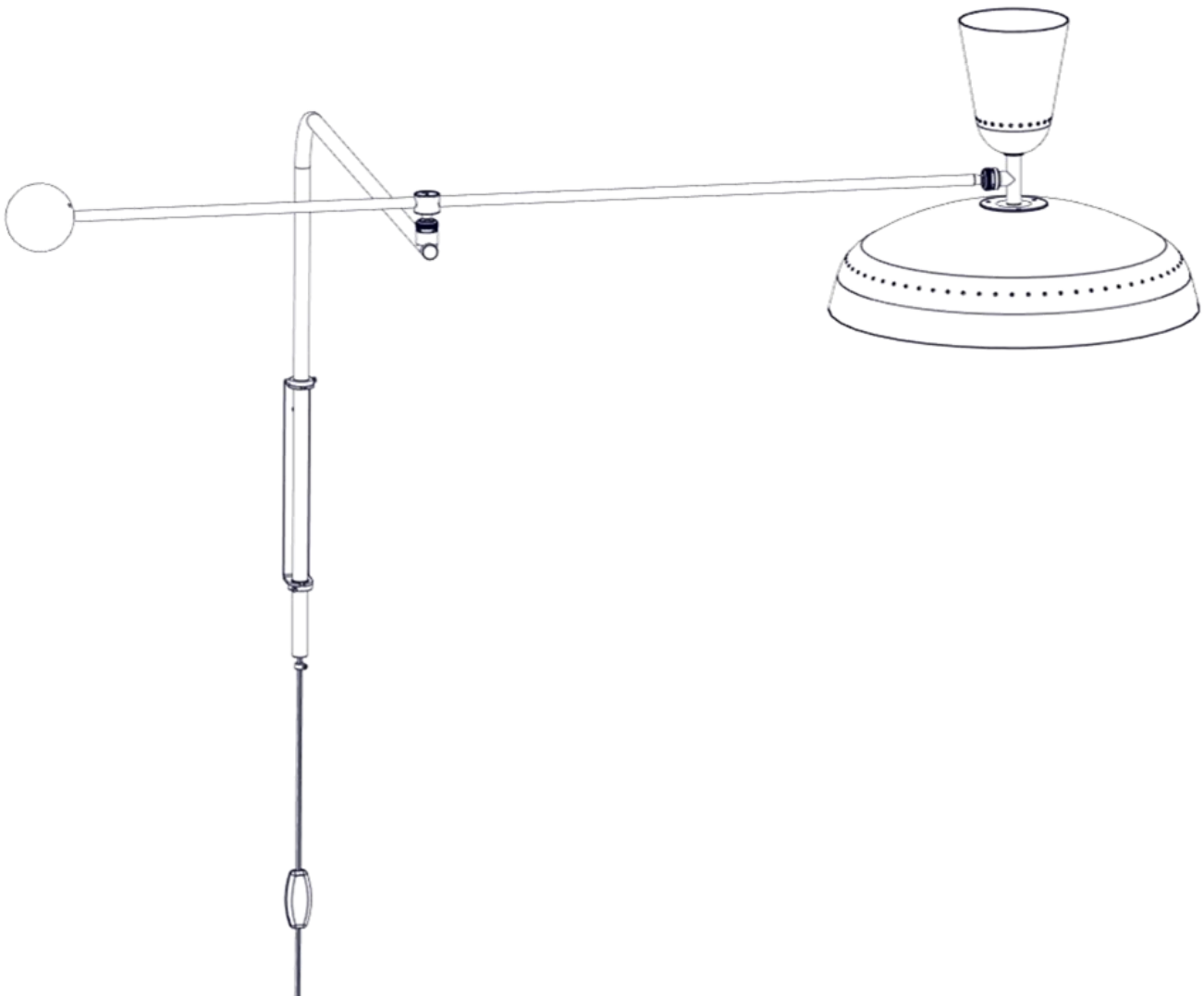




**Sammode  
Studio**

# G1

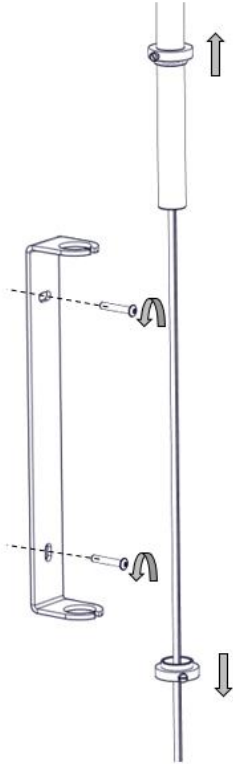




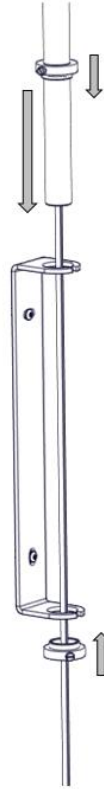
# Sammode Studio

Installation & raccordement / Wiring / Verkabelung

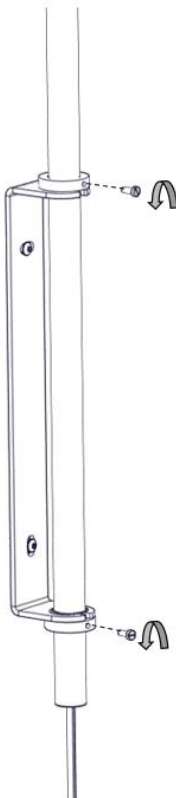
1.



2.



3.

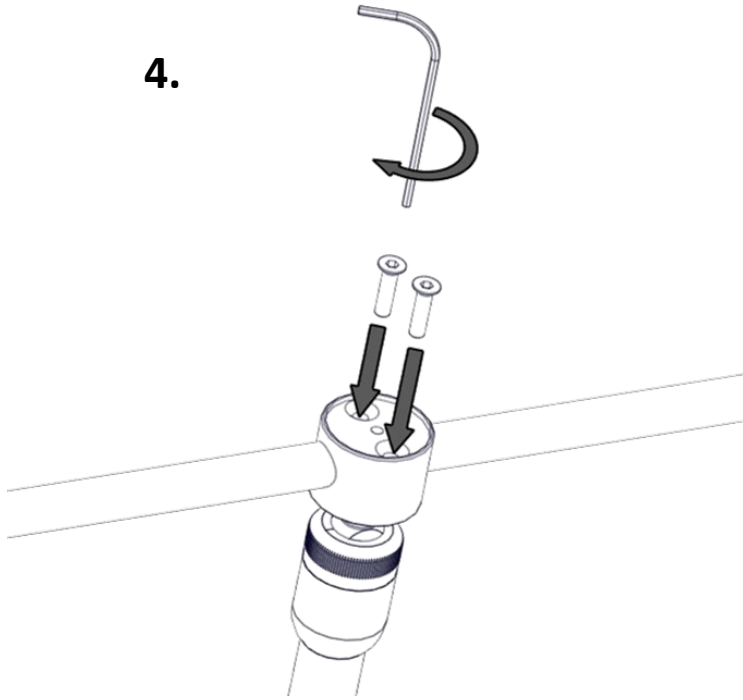




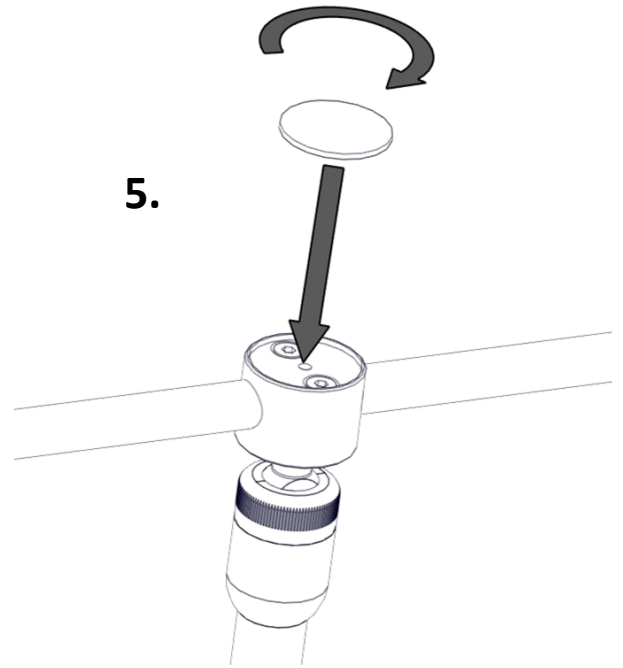
# Sammode Studio

Installation & raccordement / Wiring / Verkabelung

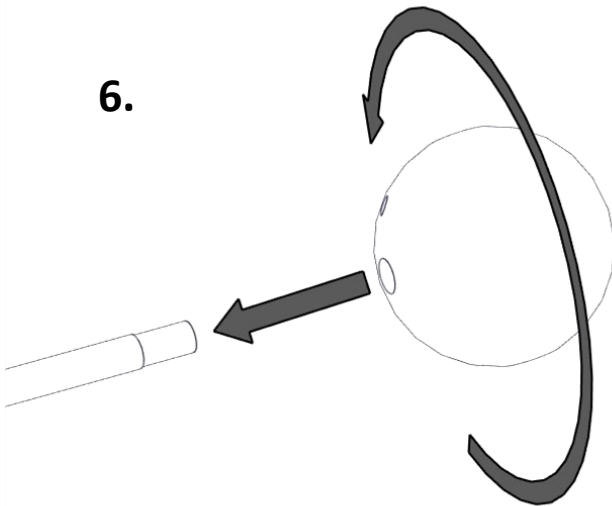
4.



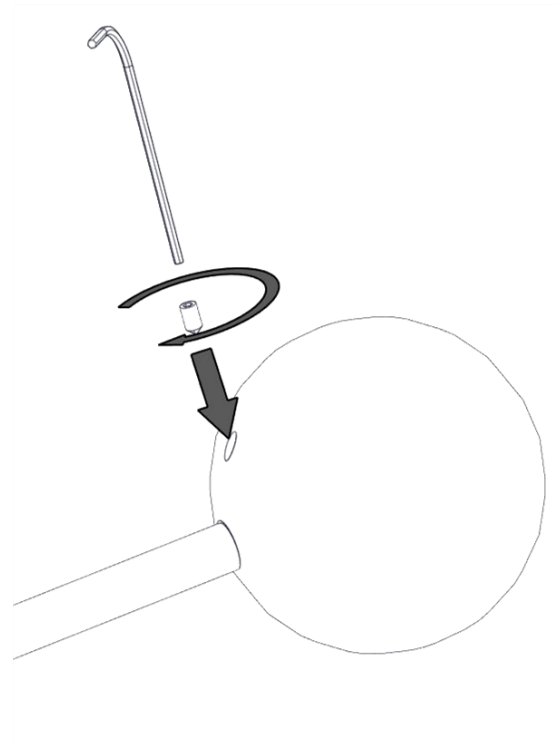
5.



6.



7.

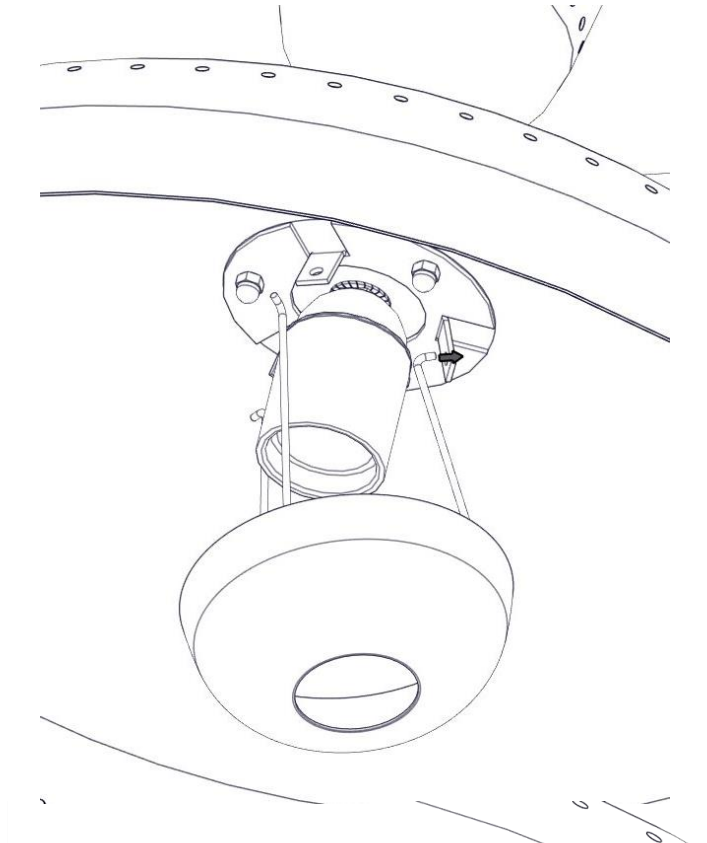




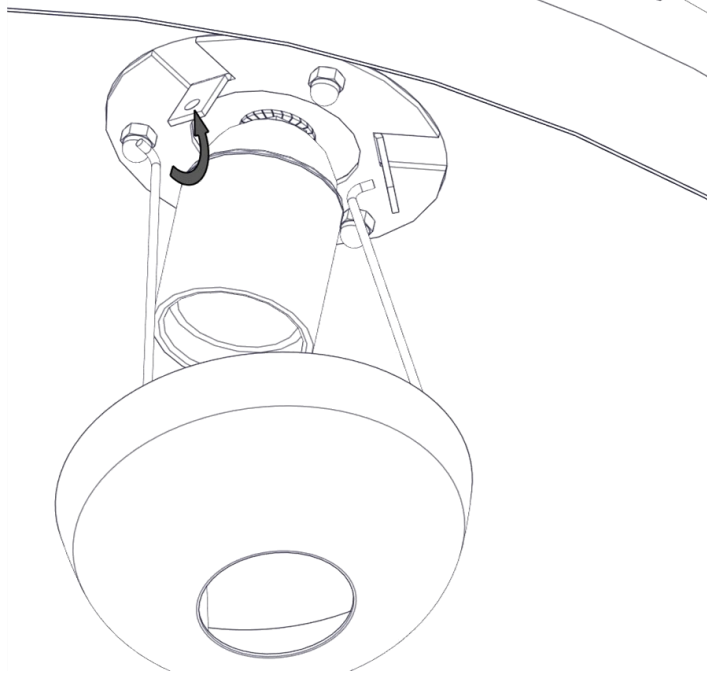
# Sammode Studio

Installation & raccordement / Wiring / Verkabelung

8.



9.



Lampe / Lamp / Lampe : non fournie / not included / nicht zur Verfügung gestellt)

[studio.sammode.com](http://studio.sammode.com)



# Utilisation

## Use / Verwendung

### Lampe / Lamp / Lampe :

E27 – A60 – Max 11W (non fournie / not included / nicht zur Verfügung gestellt) – LED dimmable – 230V 50Hz



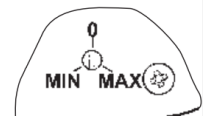
### Consignes de sécurité / Réglage de la valeur de base et de la valeur maximale :

- Le variateur de lumière ne doit être utilisé que dans des locaux fermés à l'abris de l'humidité.
- Le luminaire et/ou le variateur de lumière ne doit pas être couvert pendant son fonctionnement sous risque de provoquer une accumulation de chaleur qui pourrait occasionner des dommages ou un incendie.
- Ne jamais verser de liquides sur le variateur de lumière sous risque de provoquer un incendie ou une électrocution. Si cependant un tel cas devait se présenter, débranchez immédiatement l'appareil et consultez un spécialiste.
- La modification de l'appareil peut générer certains risques. L'ouverture du variateur de lumière entraîne automatiquement l'exclusion de toute garantie.
- Lors de l'ouverture de l'appareil, des pièces sous tension peuvent être exposées (risque d'électrocution). Pour cette raison le variateur ne doit être ouvert que par un spécialiste qui se sera assuré au préalable de sa mise hors secteur.
- Possibilité de régler le MIN ou le MAX au dos du variateur. Allumer la lumière en appuyant sur le bouton. Faire tourner la flèche en sens antihoraire jusqu'à la position Min. et déterminer la valeur minimale souhaitée en appuyant sur le bouton. Faire tourner la flèche en sens horaire jusqu'à la position Max. et déterminer la valeur maximale souhaitée en appuyant sur le bouton. Pour finir, régler le trimmer sur la position centrale « 0 ».



### Safety instructions / Basic value and maximum value setting :

- The cord dimmer must only be operated in dry and closed rooms.
- The luminaire and / or cord dimmer must not be operated when it is covered. There is a risk of heat accumulation. As a result damage or fire can occur.
- Do not pour any liquids on the cord dimmer. There is a very high risk of causing a fire or receiving a perilous electric shock. In case of such an event, however, immediately pull the mains plug out of the mains socket and refer to a specialist.
- Alterations of the device can cause danger. As a result, the warranty for the cord dimmer expires.
- When opening the device, live parts can be exposed (danger of electric shock). For this reason the device may only be opened by an expert after it has been ensured that the device is disconnected from the mains voltage.
- Specify setting on the rear side of the device. Switch on light by pushing button. Turn the arrow in an anticlockwise direction to 'Min.' and specify the desired minimal value by pushing the button. Turn the arrow in a clockwise direction to 'Max.' and specify the desired maximum value by pushing the button. Finally, turn the trimmer to the middle position '0'.



### Sicherheitshinweise / Grundwerteinstellung :

- Der Schnurdimmer darf nur in trockenen und geschlossenen Räumen betrieben werden.
- Die Leuchte und / oder Schnurdimmer darf nicht abgedeckt betrieben werden. Es besteht die Gefahr eines Wärmestaus. Hierdurch können Beschädigungen oder Brände entstehen.
- Bei Nichtbeachtung der Bedienungsanleitung können Schäden am Gerät, Brand oder andere Gefahren entstehen.
- Zeigt der Schnurdimmer äußerliche Beschädigungen (z.B. durch Transport oder unsachgemäße Behandlung), darf er nicht in Betrieb genommen werden bzw. muss sofort außer Betrieb gesetzt werden. Auch wenn der Schnurdimmer keine Funktion mehr zeigt, muss er sofort außer Betrieb genommen werden und an den Fachhändler zur Reparatur geschickt werden.
- Durch Veränderungen am Gerät können Gefahren entstehen. Es erlischt die Gewährleistung für den Schnurdimmer.
- Einstellmöglichkeit auf Geräterückseite. Licht über Tastendruck einschalten. Pfeil gegen Uhrzeigersinn auf Position Min. drehen und über Tastendruck den gewünschten Minimalwert einstellen. Pfeil im Uhrzeigersinn auf Position Max. drehen und über Tastendruck den gewünschten Maximalwert einstellen. Zum Abschluss Trimmer wieder in Mittelstellung „0“ drehen.

