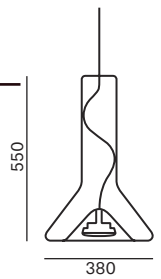


## Package contents

---

Name: **WHISTLE PC953**  
pendent light



**Components included with unit:** 1 glass shade with light source, 1 power cord with connector, 1 metal ceiling canopy with hanger, 2 plastic cord stops, 2 hex screws M4x12, 1 hex key size 2, 1 hex key size 1.5, 3 terminal connectors, 1 pair cotton gloves, 1 installation manual

## Installation

---

**Prior to installation, switch off power at main circuit panel!**  
**Installation must be carried out by a qualified electrical technician only.**  
**The manufacturer assumes no liability for damage resulting from incorrect installation.**

---

1. **Installation of the ceiling canopy hanger**
    - Secure the ceiling canopy hanger to the ceiling.
    - With regard for various types of ceiling materials and their age, we recommend consulting installation with an expert. The manufacturer assumes no liability for incorrect installation or defects in the material to which the hanger is to be secured.
    - Choose anchors of sufficient strength (not included).
    - Use at least two anchor points when securing the hanger to the ceiling.
  2. - Pass the power cord through the metal ceiling canopy and secure it with the plastic cord stops.
  3. **Connect the light to the building wiring.**
  4. - Using the two hex screws and the hex key (size 2) provided with the light, secure the ceiling canopy to the hanger.
  5. - Attach the connector on the power cord to the light. The two halves of the connector have position markings to ensure the connection is made correctly. The light may not work if the connection is made incorrectly.
    - Tighten the metal cover over the connector by turning it clockwise and secure it with the hex screw (hex key size 1.5).
- 

Ensure the light as been properly installed according to the steps described herein. Restore power at the main circuit panel and make sure the light works properly. **Prior to shipping, the functionality of each light and its components is thoroughly tested. The manufacturer assumes no liability for mishandling of the product.**

---

### Replacing the light source:

- Release the light source from its socket by rotating it counter clockwise (light source GX 53). Replace the defective light source with a new one and secure it in the socket by rotating it clockwise.

---

**Installation time: 20 minutes (1 person)**

---

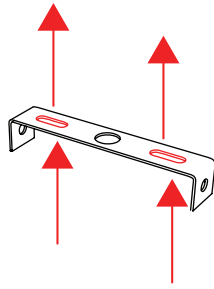
**TECHNICAL SUPPORT**  
info@brokis.cz  
www.brokis.cz

**OFFICE**  
Španielova 1315/25, Praha Řepy, 16300, Czech Republic  
ID 64940799, VAT CZ64940799

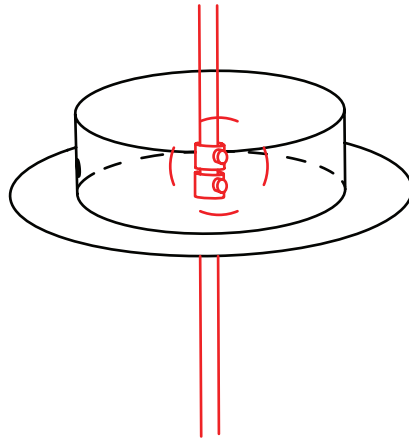
**SHOWROOM AND FACTORY**  
Sídliště Janštejn 39, Horní Dubenky, 588 52,  
Czech Republic



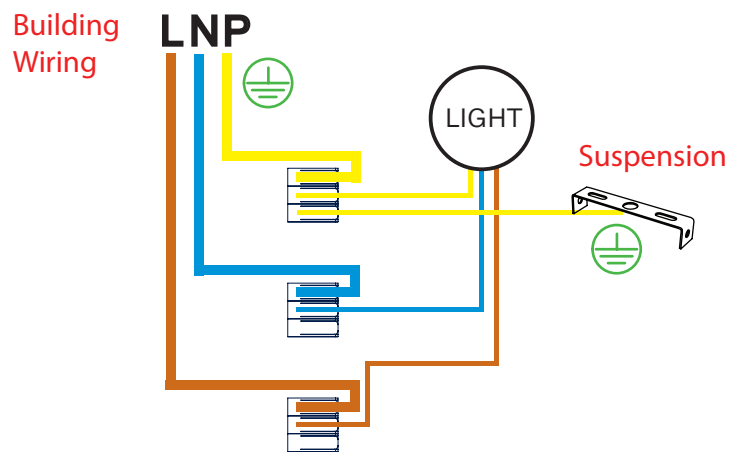
1.



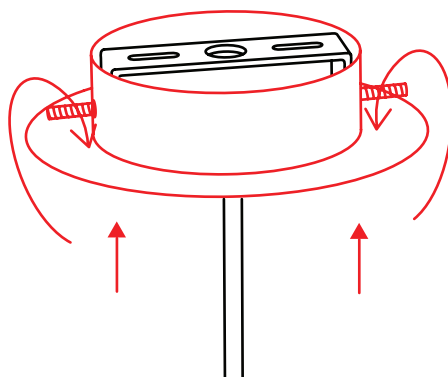
2.



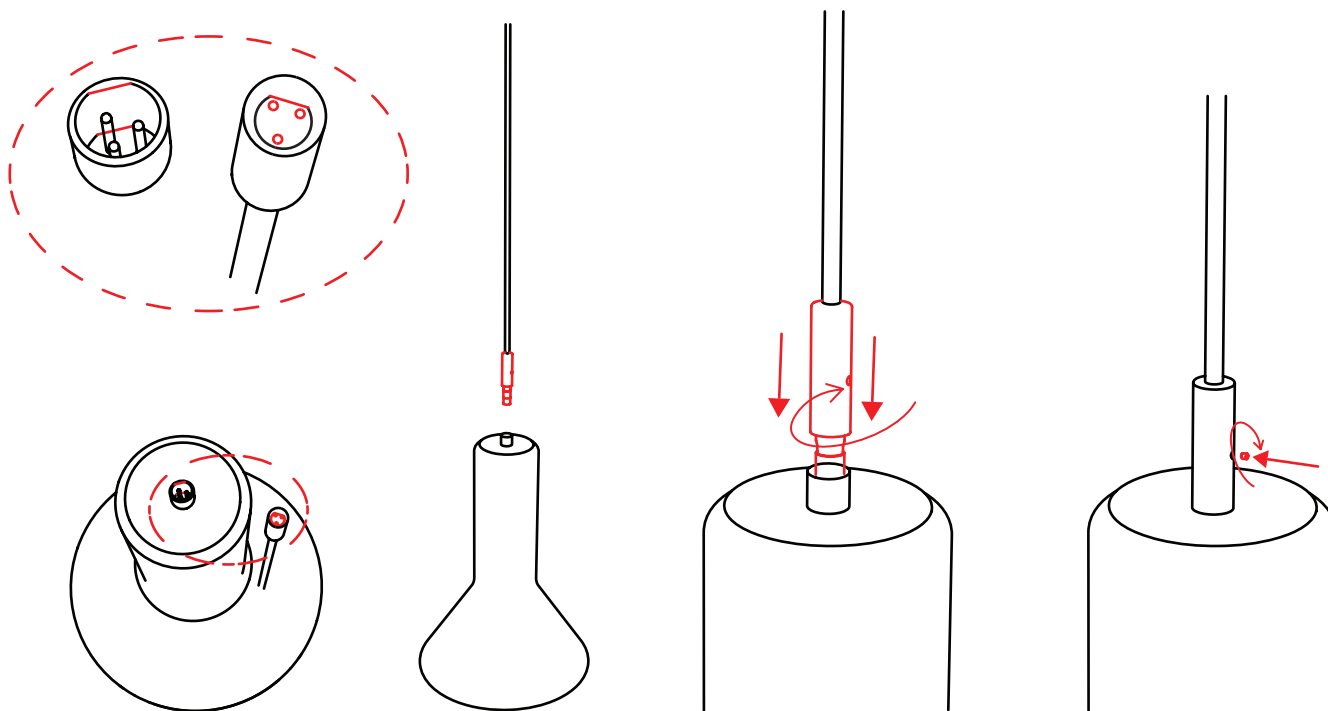
3.



4.



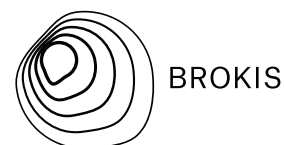
5.



**TECHNICAL SUPPORT**  
info@brokis.cz  
www.brokis.cz

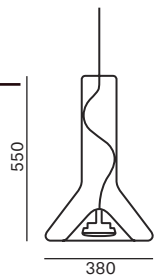
**OFFICE**  
Španielova 1315/25, Praha Řepy, 16300, Czech Republic  
ID 64940799, VAT CZ64940799

**SHOWROOM AND FACTORY**  
Sídliště Janštejn 39, Horní Dubenky, 588 52,  
Czech Republic



## Obsah balení

Název: **WHISTLE PC953**  
**závěsné svítidlo**



**Komponenty, které jsou součástí balení:** 1x skleněná část svítidla včetně světelného zdroje, přívodní kabel s konektorem, 1x kovový baldachýn s držákem, 2x plastová záložka kabelu, 2x imbusový šroub M4x12, 1x imbusový klíč vel. 2, 1x imbusový klíč vel. 1.5, 3x přípojovací svorkovnice, bavlněné rukavice, instalační manuál

## Montážní postup

**Před montáží vypněte přívod elektrického proudu!**  
**Montáž smí provádět pouze pracovník s odbornou elektrotechnickou kvalifikací.**  
**Při nedodržení montážního návodu výrobce neručí za případné vzniklé škody.**

- 1. Instalace stropního držáku baldachýnu**
  - Ke stropu přišroubujte držák stropního baldachýnu.
  - S ohledem na různý typ i stáří materiálů stropů doporučujeme montáž konzultovat s odborníkem. Výrobce svítidla neodpovídá za nevhodně zvolený pracovní postup či vady materiálu, do kterého se nosný komponent instaluje.
  - Zvolte dostatečně silné kotevní prvky (není součástí balení).
  - Upevněte držák ke stropu pomocí nejméně dvou kotevních bodů.
- 2.** - Elektrický kabel svítidla protáhněte kovovým baldachýnem a zafixujte zajišťovacími plastovými očky.
- 3. Zřídte elektrické propojení svítidla s elektroinstalací.**
- 4.** Pomocí dvou imbusových šroubků a imbusového klíče přišroubujte baldachýn k stropnímu držáku.
- 5.** - Propojte konektor přívodního kabelu svítidla se svítidlem samotným. Konektor - "samec" i "samice" mají polohovací značku, která určuje pozici správného zapojení. Nesprávné zapojení může vést k nefunkčnosti svítidla.
  - zašroubujte kovový kryt a zajistěte jej zašroubováním imbusového šroubu.

Ujistěte se, že jste svítidlo zavěsili dle návodu výše, zapněte přívod el. proudu a ověřte funkčnost svítidla.

**U každého svítidla včetně jeho komponentů je před expedicí důkladně zkontrolována jeho funkčnost. Výrobce nenese odpovědnost za nesprávné zacházení s produkty.**

### Výměna světelného zdroje:

- Pootočením světelného zdroje proti směru hodinových ručiček dojde k uvolnění žárovky z objímky (žárovka GX 53). Nefunkční světelný zdroj vyměňte za nový a opačným postupem jej zajistěte v objímce.

**Doba instalace: 20 min (1 osoba)**

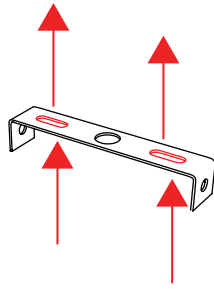
**TECHNICKÁ PODPORA**  
info@brokis.cz  
www.brokis.cz

**SÍDLO**  
Španielova 1315/25, Praha Řepy, 163 00, Czech Republic  
IČO 64940799, DIČ CZ64940799

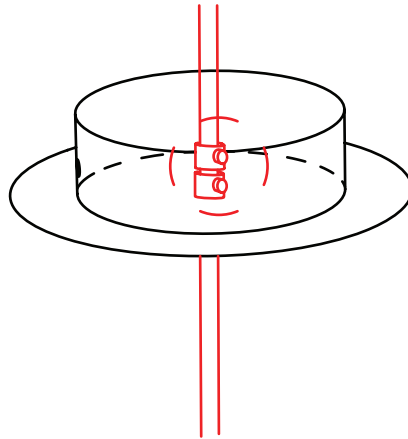
**SHOWROOM A VÝROBA**  
Sídliště Janštejn 39, Horní Dubenky, 588 52,  
Czech Republic



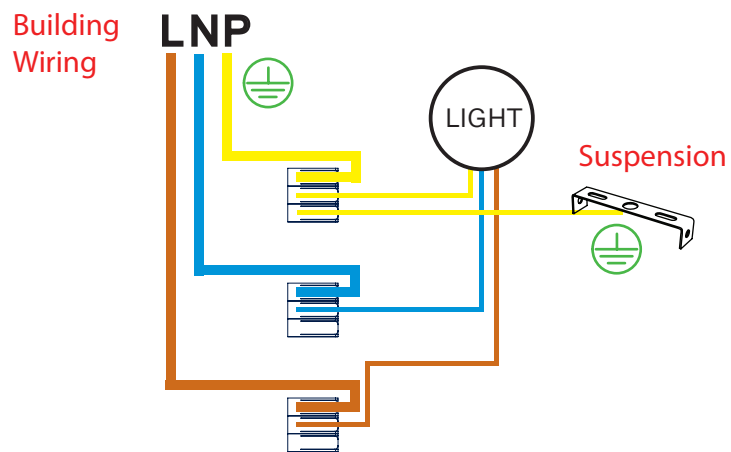
1.



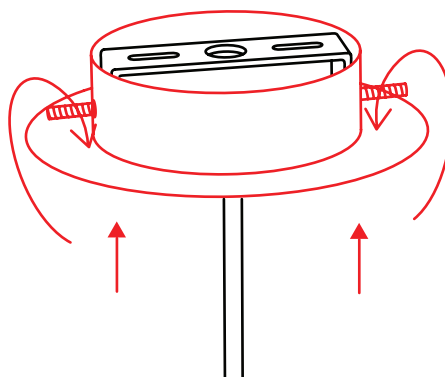
2.



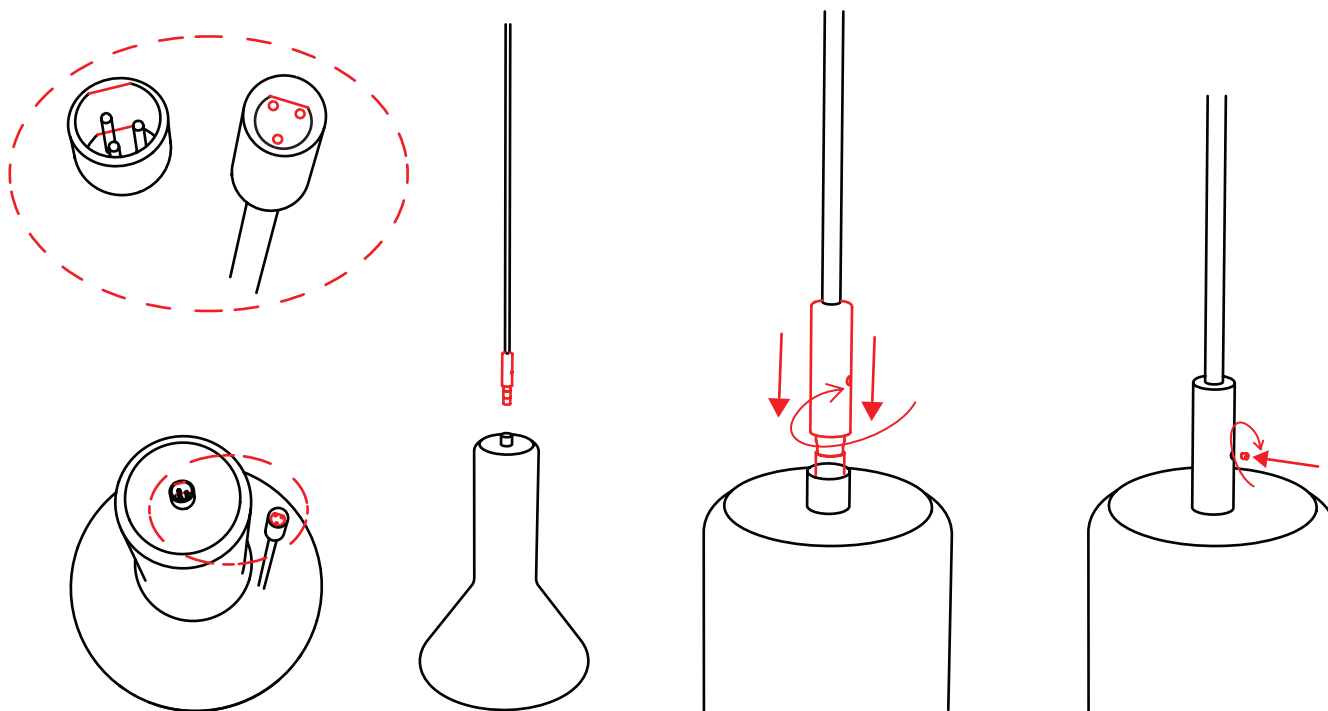
3.



4.



5.



**TECHNICAL SUPPORT**  
info@brokis.cz  
www.brokis.cz

**OFFICE**  
Španielova 1315/25, Praha Řepy, 16300, Czech Republic  
ID 64940799, VAT CZ64940799

**SHOWROOM AND FACTORY**  
Sídliště Janštejn 39, Horní Dubenky, 588 52,  
Czech Republic

