

# MOBIL 70

MANUAL

Pendant lamp  
Monika Mulder  
2016

pholc

## MOBIL 70

“Give me a lamp that will look great on a New York loft.” With those words I started to work with the series Mobil for Pholc. – Monika Mulder.

Thinking of the typical New York balcony racks in black metal and the round streetlights on Brooklyn Bridge. Those ingredients resulted into a pendant lamp where equal parts are linked on each other. Turning each part makes it look like a mobile. The wall lamps and the table lamp in the same collection are minimalistic.

Mobil was awarded best lamp in the Swedish Design Awards by Elle Decoration 2017.

## MONIKA MULDER

Dutch designer Monika Mulder (1972) cares a lot for the sculptural aspect of design. In her eyes everything is a composition. Monika’s main interest is to develop relevant solutions for real needs, and to give grace and beauty to everyday products. Her work is playful and functional, solving challenges of production with creativity and consideration.

## PHOLC

Founded in 2015 by Maja and Samuel Norburg, Pholc is a distinctly Swedish lighting brand with a new take on Scandinavian design. The brand collaborates with talents from diverse fields with a commitment to creating meaningful and versatile designer lamps with strong personalities.

PRODUCT	COLOR	ART
MOBIL 70	Matte nickel	510 134
MOBIL 70	Black	510 135
MOBIL 70	Brushed brass	510 138

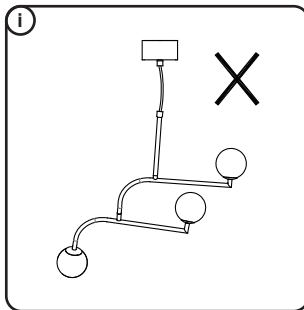
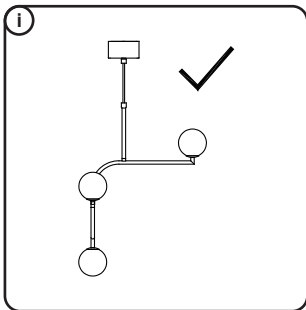
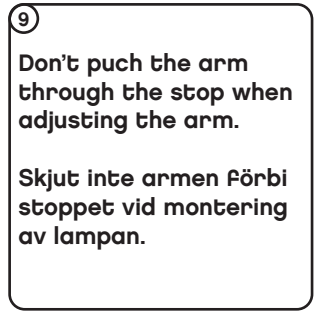
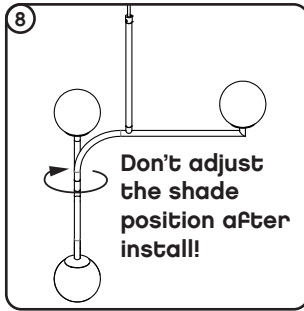
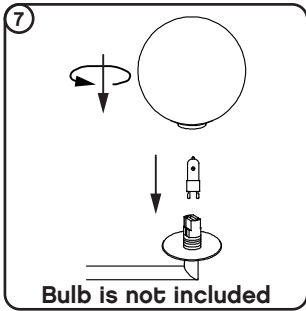
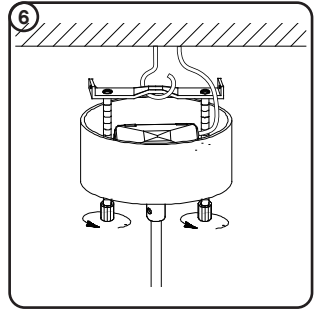
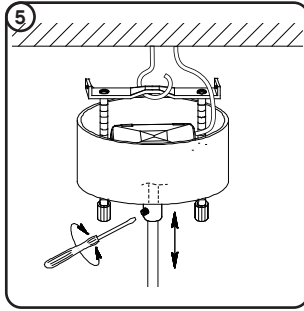
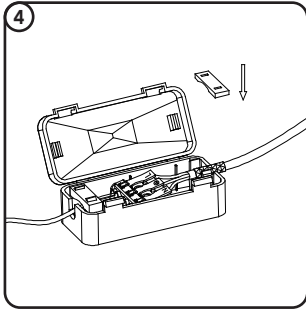
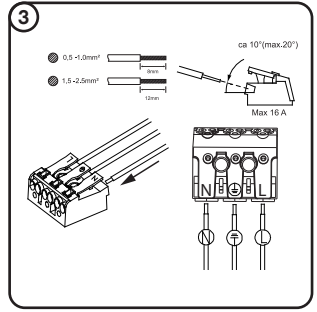
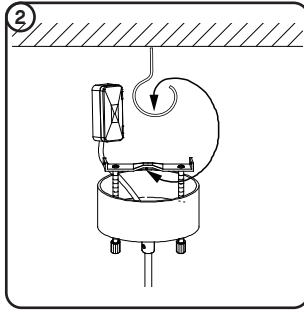
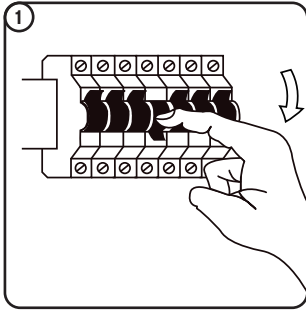
EXPRESSIVE.

SOPHISTICATED.

RELEVANT.

INFORMED.

# ASSEMBLE



Plug in the power supply of AC 230V 50/60Hz;  
 Max Watt 3x20W  
 G9 LED Bulb  
 The light source can easily be changed by the end user

Cleaning instructions:  
 Wipe with a dry cloth



**EN** Installation instruction

**CAUTION: DISCONNECT POWER**

Always shut off power at the circuit breaker or disconnect fuse when installing or repairing this or any other electric appliance. Failure to do so may result in severe injury.

1. Make sure the bulb does not touch the shade
2. If the external flexible cable or cord of this lamp is damaged, it shall be exclusively replaced by the manufacturer, the service agent or a similar qualified person in order to avoid a hazard.

**SV** Installationsanvisning

**VARNING: BRYT STRÖMMEN**

Se till att lampan är spänningslös innan installationen påbörjas. Underlåtenhet att göra detta kan leda till allvarlig personskada.

1. Säkerställ att ljuskällan inte rör skärmen
2. Om sladden eller någon kabel till lampan är skadad får utbyte av delar endast utföras av person med rätt kvalifikationer för att undvika att man utsätter sig för fara.

**DE** Installationsanweisung

**VORSICHT: TRENNEN SIE DIE STROMVERSORGUNG**

Schalten sie die stromversorgung aus stellen sie sicher, dass die lampe stromlos ist, bevor sie mit der installation beginnen. Andernfalls kann es zu schweren verletzungen kommen.

1. Stellen sie sicher, dass die glühbirne den schirm nicht berührt
2. Wenn das externe flexible kabel dieser leuchte beschädigt wird, wenden sie sich ausschließlich an den hersteller, seinen kundendienst oder eine ähnlich qualifizierte person, um eine gefährdung zu vermeiden.

**FI** Asennusohje

**VAROITUS: KATKAISE VIRTA**

Ennen asennusta varmista ettei valaisimessa ole virtaa. Jos näin ei tehdä seurauksena voi olla vakavia vammoja.

1. Varmista ettei valonlähde ole kosketuksessa varjostimeen
2. Jos jokin valaisimeen kytketyistä johdoista on vahingoittunut, niin vaaran välttämiseksi vahingoittuneiden osien vaihdon saa suorittaa ainoastaan vaadittavan pätevyyden omaava henkilö.

**FR** Instructions d'installation

**MISE EN GARDE: DÉCONNECTER L'ALIMENTATION**

Coupez toujours l'alimentation au disjoncteur ou débranchez le fusible lors de l'installation ou de la réparation de cet appareil ou de tout autre appareil électrique. Ne pas le faire peut entraîner de graves blessures.

1. Assurez-vous que l'ampoule ne touche pas l'abat-jour
2. Si le câble de ce luminaire est endommagé, il doit être remplacé exclusivement par le fabricant ou par une personne qualifiée afin d'éviter tout incident.

**ES** Instrucciones de instalación

**PRECAUCIÓN: DESCONECTE LA ENERGÍA**

Siempre corte la energía en el disyuntor o desconecte el fusible al instalar o reparar este o cualquier otro aparato eléctrico. No hacerlo puede resultar en lesiones graves.

1. Asegúrese de que la bombilla no toque la pantalla
2. Si el cable exterior flexible o el cordón de esta luminaria está dañado, debe ser sustituido exclusivamente por el fabricante o en su defecto por su servicio técnico o por un profesional cualificado similar para evitar posibles riesgos.