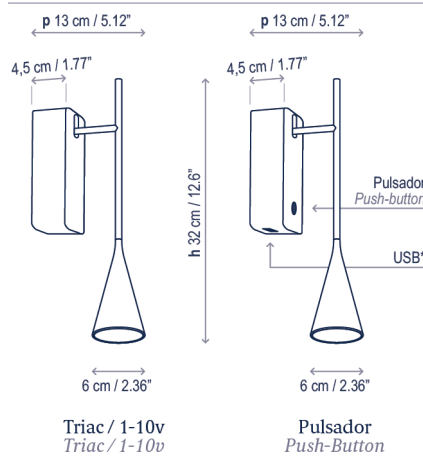
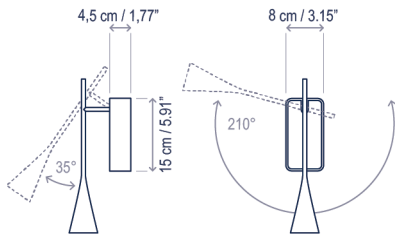


Skybell Plus A/01

Diseño / Design:
Estudi Manel Molina / 2019

Tipología: Aplique
Typology: Wall lamp

Ambiente: Interior
Environment: Indoor



Descripción técnica / Technical description:

Peso Neto Unidad: 0,73 kg
Net Weight Unit: 0,73 kg

1 Caja/Box | 15 x 47 x 23 cm | 0,02 m³
Peso bruto / Gross Weight: 1,4 kg

Materiales: Hierro, Aluminio
Materials: Iron, Aluminum

Óptica 36° apertura estándar
Beam angle 36° standard

*Pulsador:
3 posiciones de regulación: 33% 66% 100%
La luminaria se encenderá con la misma intensidad de luz con la que se apagó.
No utilizar para instalaciones con interruptor.
En ese caso, escoger la referencia sin pulsador.

*Push-Button:
3 dimming position: 33% 66% 100%
The lamp will turn on with the same light output as when it was switched off.
Not suitable when the installation has a switch.
In this case, use the reference without push button.

**USB: 5V 2A

No personalizable
Not customizable

Certificaciones
Certifications

Descripción lámpara / Lamps description:

220-240V 50Hz IP-20 4.2W LED / CRI: 93 / 2700K 500 lm fuente de luz / light source

Ref	Acabados / Finishing	Ean13
35758013056	Regulable Triac - Ebano Negro Dimmable Triac - Black Ebony	8435493737553

Descripción lámpara / Lamps description:

100-240V 50/60Hz IP-20 4.2W LED / CRI: 93 / 2700K 500 lm fuente de luz / light source

Ref	Acabados / Finishing	Ean13
35758011056	Regulable 0-10V - Ebano Negro Dimmable 0-10V - Black Ebony	8435493738482

Descripción lámpara / Lamps description:

220-240V 50Hz IP-20 4.2W LED / CRI: 93 / 2700K 500 lm fuente de luz / light source

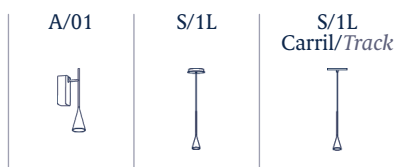
Ref	Acabados / Finishing	Ean13
*35758031056	Pulsador Regulador Ebano Negro Dimmable Push-Button Black Ebony	8435493737591

Descripción lámpara / Lamps description:

120-240V 50/60Hz IP-20 4.2W LED / CRI: 93 / 2700K 500 lm fuente de luz / light source

Ref	Acabados / Finishing	Ean13
**35758032056	Pulsador Regulador - USB Ebano Negro Dimmable Push-Button - USB Black Ebony	8435493737607

Familia / Family: Skybell Plus



bover
barcelona lights

Avda. Catalunya 173
Poligon Ind. Sud
08440 Cardedeu
Barcelona, Spain

T. +34 938 713 152
F. +34 938 462 089
info@bover.es
www.bover.es