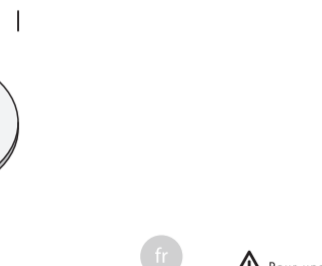




TIPTOE

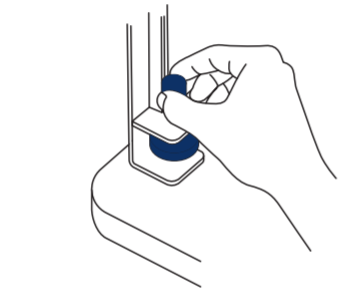
recto

PIED 43CM



fr

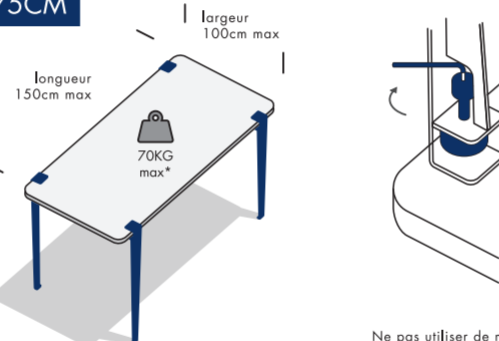
⚠ Pour une utilisation banc : dim max 120X40cm charge max 150kg.



fr

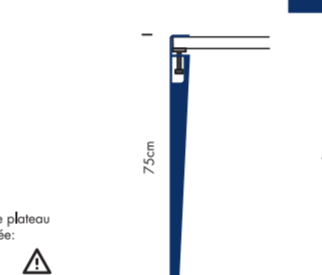
Épaisseur de plateau recommandée: min 20 mm max 43 mm

PIED 75CM



fr

Ajouter 2 pieds par mètre supplémentaire. De nombreuses possibilités sur TIPTOE.fr

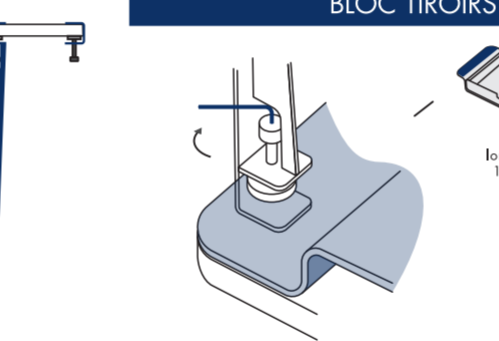


Ne pas utiliser de matériaux souples ou cassants (verre, pierre).

fr

Épaisseur de plateau recommandée: min 30 mm max 40 mm

PIED+BRACKET



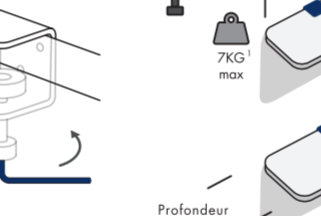
fr

Épaisseur de plateau recommandée: min 30 mm max 40 mm

BLOC TIROIRS WAVE



fr

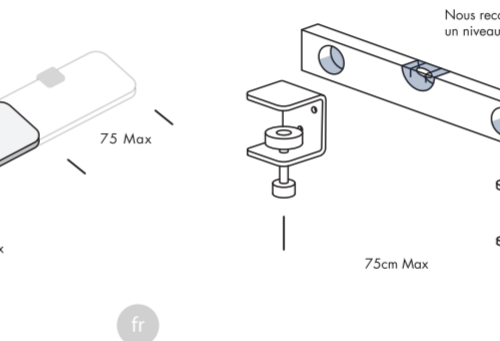


Ne pas utiliser de matériaux souples ou cassants (verre, pierre).

fr

Épaisseur de plateau recommandée: min 30 mm max 40 mm

ACCROCHE MURALE BRACKET



fr

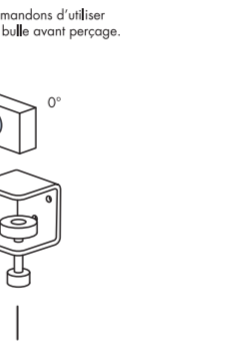
¹ Poids indicatif par BRACKET. Dépend du type de mur.

7KG¹ max

longueur 40cm max

longueur 150cm max

Profondeur 25cm max



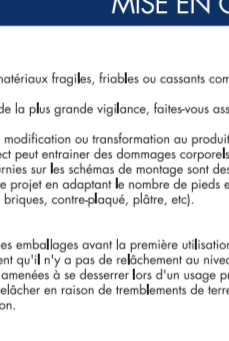
fr

75cm Max

longueur 150cm max

longueur 75cm max

largeur 100cm max



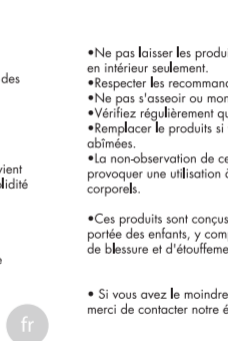
fr

Épaisseur de plateau recommandée: min 20 mm max 43 mm

Ajouter 2 pieds par mètre supplémentaire. De nombreuses possibilités sur TIPTOE.fr

longueur 150cm max

largeur 100cm max



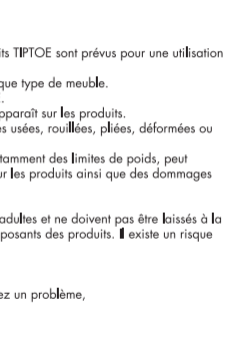
fr

Épaisseur de plateau recommandée: min 20 mm max 43 mm

Ajouter 2 pieds par mètre supplémentaire. De nombreuses possibilités sur TIPTOE.fr

longueur 150cm max

largeur 100cm max



fr

Épaisseur de plateau recommandée: min 20 mm max 43 mm

Ajouter 2 pieds par mètre supplémentaire. De nombreuses possibilités sur TIPTOE.fr

longueur 150cm max

largeur 100cm max

MISE EN GARDE

MONTAGE.

- Ne pas utiliser de matériaux fragiles, friables ou cassants comme le verre, le marbre ou des matières minérales.
- Le montage demande la plus grande vigilance, faites-vous assister par une seconde personne.
- N'apportez aucune modification ou transformation au produit.
- Un montage incorrect peut entraîner des dommages corporels.
- Les informations fournies sur les schémas de montage sont des recommandations, il convient de les adapter à votre projet en adaptant le nombre de pieds et d'accroches suivant la solidité du mur utilisé (béton, briques, contre-plaqué, plâtre, etc).

UTILISATION.

- Retirer l'ensemble des emballages avant la première utilisation.
- Vérifiez régulièrement qu'il n'y a pas de relâchement au niveau de la fixation. Les vis de serrage peuvent être amenées à se desserrer lors d'un usage prolongé.
- La fixation peut se relâcher en raison de tremblements de terre ou d'une longue utilisation.

MISE EN GARDE

- Ne pas laisser les produits posés au sol. Les produits TIPTOE sont prévus pour une utilisation en intérieur seulement.
- Respecter les recommandations de poids pour chaque type de meuble.
- Ne pas s'asseoir ou monter sur les meubles TIPTOE.
- Vérifiez régulièrement qu'aucune trace d'usure n'apparaît sur les produits.
- Remplacer le produits si vous remarquez des parties usées, rouillées, pliées, déformées ou abîmées.
- La non-observation de ces recommandations, et notamment des limites de poids, peut provoquer une utilisation à risque, des dommages sur les produits ainsi que des dommages corporels.

UTILISATION.

- Retirer l'ensemble des emballages avant la première utilisation.
- Vérifiez régulièrement qu'il n'y a pas de relâchement au niveau de la fixation. Les vis de serrage peuvent être amenées à se desserrer lors d'un usage prolongé.
- La fixation peut se relâcher en raison de tremblements de terre ou d'une longue utilisation.

• Si vous avez le moindre doute ou si vous rencontrez un problème, merci de contacter notre équipe à contact@tiptoe.fr

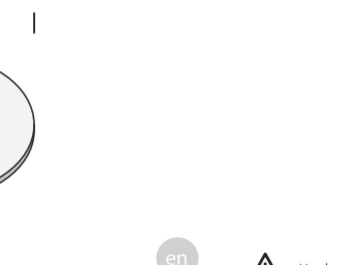
Découvrez les nombreuses possibilités offertes sur [TIPTOE.fr](https://www.tiptoe.fr)



TIPTOE

verso

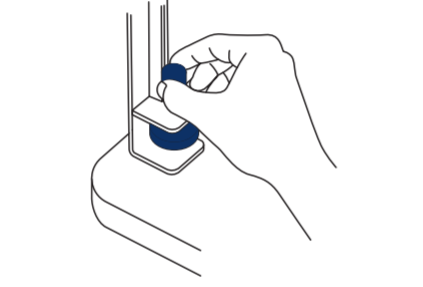
43CM LEG



en



Used as a bench: max dim: 120x40cm / max load: 150kg



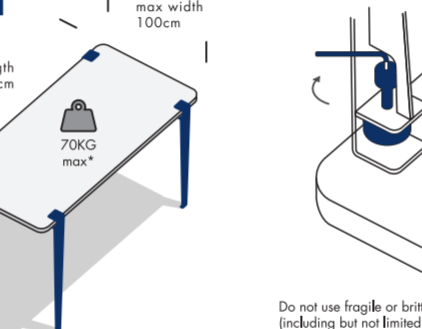
en

Recommended thickness :
min 20 mm
max 43 mm



75CM LEG

Use 2 more legs per additional meter.
See TIPTOE.fr for more options.



en

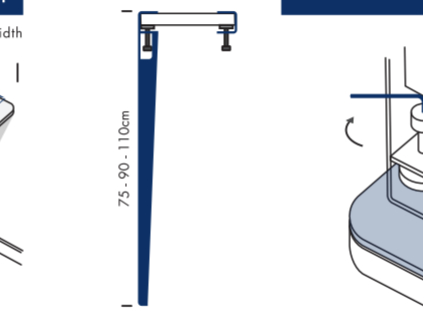
Recommended thickness :
min 20 mm
max 43 mm



Do not use fragile or brittle materials
(including but not limited to glass or stone)



LEG+BRACKET

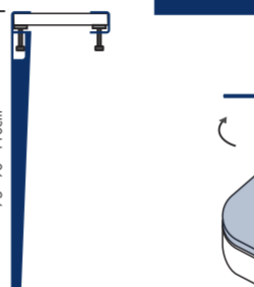


en

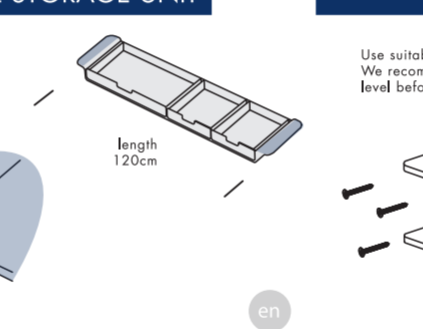
Recommended thickness :
min 20 mm
max 43 mm



Do not use fragile or brittle materials
(including but not limited to glass or stone)

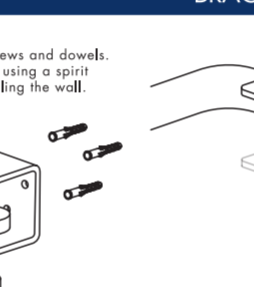


WAVE STORAGE UNIT

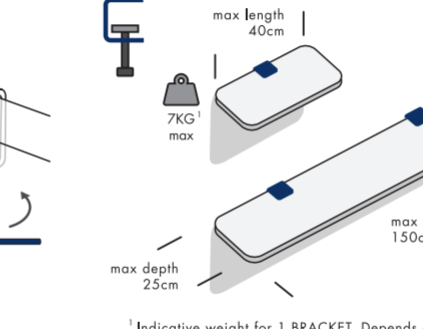


en

length
120cm

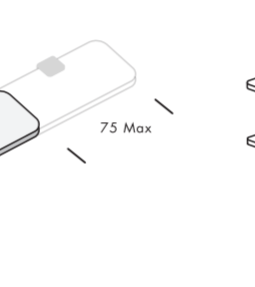


BRACKET

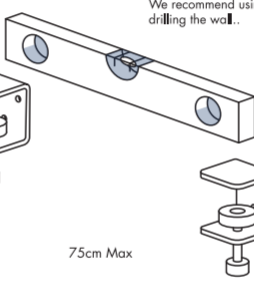


en

max length
40cm

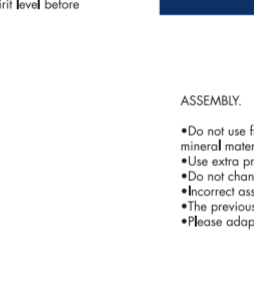


max length
150cm



en

75cm Max



WARNING

ASSEMBLY.

- Do not use fragile/brittle/unstable surface at risk of breaking, such as glass, marble, or mineral materials.
- Use extra precaution when assembling and ask someone to assist you.
- Do not change the specifications or modify this product.
- Incorrect assembly can cause product to fail and cause personal injury.
- The previous information is a recommendation that must be adapted to your specific case.
- Please adapt the number of legs and wall brackets depending on the material of your wall.

en

USE.

- Remove all packaging before the first use.
- Check frequently that all clamps are securely tightened.
- The screws may become loose with prolonged use.
- Do not drag legs on the floor. The legs are only made for indoor use.
- Respect the recommendation of weight for each type of furniture.
- Do not sit or climb on to the TIPTOE furniture.
- Inspect hardware regularly and contact us if you notice that metal parts are worn, rusted, bent, deformed or damaged.
- Failure to observe recommended practices such as loading beyond capabilities can result in unsafe usage conditions, product damage and personal injury.
- Only adults can use these legs. Keep all packaging and parts away from children during assembly. There is a risk of choking and suffocation.
- If you have any doubt or issue regarding assembly and use, please contact our team at contact@tiploe.fr

Find out more options at TIPTOE.fr