

TONONE ONE



Scan the QR code to download the manual in other languages.



Assemblage instructies Assembly instructions

De USB-C oplaadkabel treft u in een compartiment in de verpakking. Adapter niet inbegrepen.
The USB-C charging cable can be found in a compartment in the packaging. Adapter is not included.



ONE

Assemblage instructies

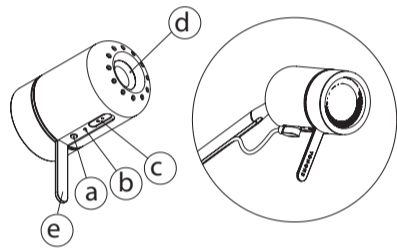
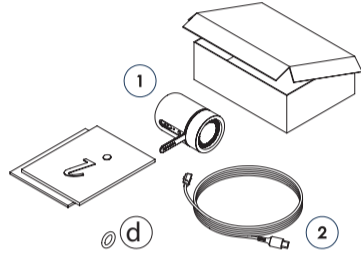
- Haal alle onderdelen uit de verpakking. De ONE (1) is reeds volledig opgeladen.
- Schakel de lamp aan of uit met de schakelaar (a).
- U kunt de lamp dimmen door de schakelaar (a) ingedrukt te houden.
- Bevestig de magnetische oplaadstekker (2) op de connector (c) om de batterij van de lamp op te laden.
- Tijdens het opladen ziet u een rood lampje (b) branden. Zodra de batterij volledig is opgeladen gaat dit lampje (b) uit.

In de achterzijde van de lamp is al een rubber ring (d) aanwezig. Het los meegeleverde exemplaar is een reserveonderdeel. Deze ring is eenvoudig door uzelf te vervangen.

Assembly instructions

- Remove all parts from the packaging. The ONE (1) is already fully charged.
- Switch the lamp on or off with the switch (a).
- You can dim the lamp by holding down the switch (a).
- Attach the magnetic charging plug (2) to the connector (c) to charge the lamp battery.
- A red light (b) will remain is on during charging. As soon as the battery is fully charged, this light (b) will turn off.

There is already a rubber washer (d) fitted at the rear of the lamp. A spare rubber washer is supplied with the product. This washer is easy to replace by yourself.



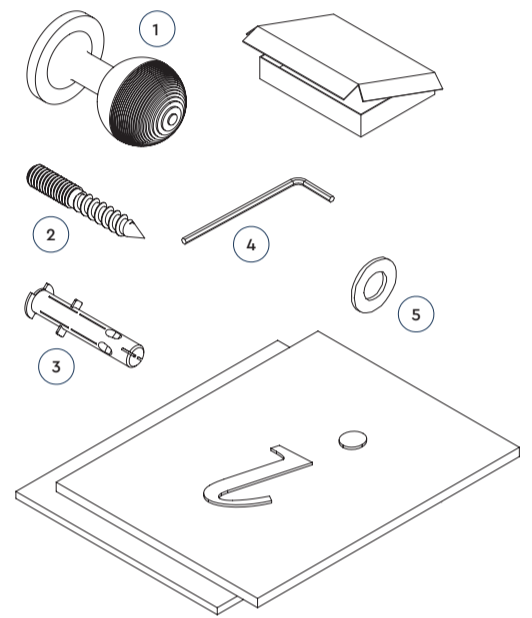
ONE + KNOB

Assemblage instructies

- Haal alle onderdelen uit de verpakking.
- Bepaal de locatie waar u de knob (1) wilt monteren en boor een gat voor de meegeleverde plug (3).
- Plaats de plug (3).
- Schroef het meegeleverde stokeind (2 + 4) in de plug (3).
- Plaats de ring (5) over het stokeind.
- Draai de knob (1) over het gehele stokeind (2) totdat deze volledig aansluit op de ring.

Assembly instructions

- Remove all parts from the packaging.
- Determine the mounting location of the knob (1) and drill a hole for the plug supplied (3).
- Insert the plug (3).
- Screw the stud bolt supplied (2 + 4) into the plug (3).
- Place the washer (5) over the stud bolt.
- Turn the knob (1) over the entire length of the stud bolt (2) until it is fully flush with the washer.



ONE + DESK

Assemblage instructies

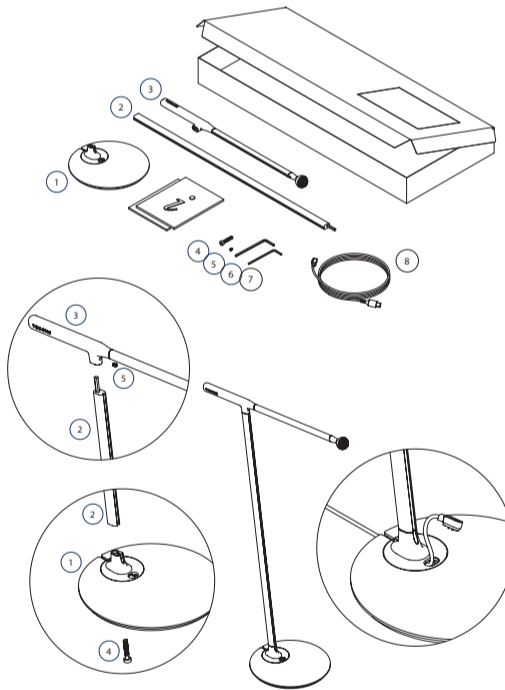
- Haal alle onderdelen uit de verpakking.
- Bevestig het handvat (3) op het profiel (2). Draai vervolgens de M4 stelschroef (5) stevig aan met de meegeleverde inbusleutel (7).
- Bevestig de voetplaat (1) met de M5 schroef (4) op het profiel (2) met de meegeleverde inbusleutel (6).

*Optioneel - Bevestig de lamp op de kogel van het armatuur en bevestig vervolgens de magnetische stekker van de oplaadkabel op de lamp. Houd voldoende speling op de kabel om de lamp te kunnen scharmieren en druk vervolgens de oplaadkabel in het profiel (2 + 3). Geleid de kabel door de uitsparing in de voet.

Assembly instructions

- Remove all parts from the packaging.
- Attach the hand grip (3) to the profile (2). Now firmly tighten the M4 adjusting screw (5) using the allen key supplied (7).
- Secure the foot (1) to the profile (2) with the M5 screw (4) using the allen key supplied (6).

*Optional - Attach the lamp to the sphere of the armature and then attach the charging cable magnetic plug to the lamp. Maintain sufficient slack on the cable to enable rotation of the lamp and then press the charging cable into the profile (2 + 3). Guide the cable through the opening in the foot.



ONE + FLOOR (STRAIGHT)

Assemblage instructies

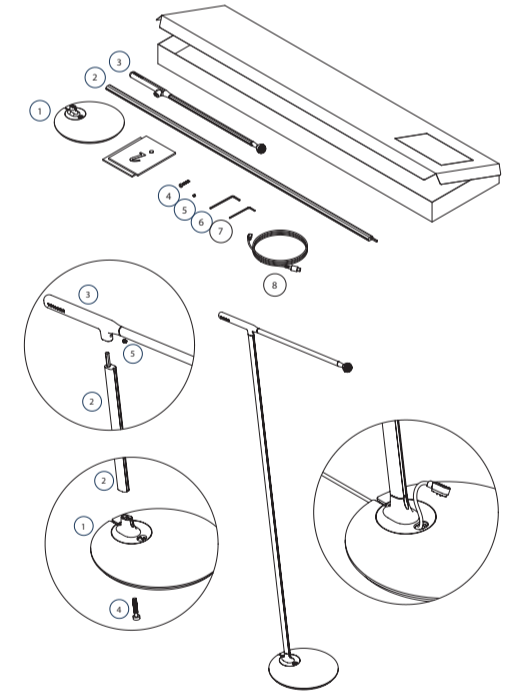
- Haal alle onderdelen uit de verpakking.
- Bevestig het handvat (3) op het profiel (2). Draai vervolgens de M4 stelschroef (5) stevig aan met de meegeleverde inbusleutel (7).
- Bevestig de voetplaat (1) met de M5 schroef (4) op het profiel (2) met de meegeleverde inbusleutel (6).

*Optioneel - Bevestig de lamp op de kogel van het armatuur en bevestig vervolgens de magnetische stekker van de oplaadkabel op de lamp. Houd voldoende speling op de kabel om de lamp te kunnen scharmieren en druk vervolgens de oplaadkabel in het profiel (2 + 3). Geleid de kabel door de uitsparing in de voet.

Assembly instructions

- Remove all parts from the packaging.
- Attach the hand grip (3) to the profile (2). Now firmly tighten the M4 adjusting screw (5) using the allen key supplied (7).
- Secure the baseplate (1) to the profile (2) with the M5 screw (4) using the allen key supplied (6).

*Optional - Attach the lamp to the sphere of the armature and then attach the charging cable magnetic plug to the lamp. Maintain sufficient slack on the cable to enable rotation of the lamp and then press the charging cable into the profile (2 + 3). Guide the cable through the opening in the foot.



ONE + WALL

WAARSCHUWING:

De installatie van het wandarmatuur dient plaats te vinden met inachtneming van de geldende wet- en regelgeving. De installatie van het wandarmatuur dient plaats te vinden door een daartoe gediplomeerd en vakbekwaam installateur. De veiligheid moet altijd gewaarborgd zijn zodat de gebruiker veilig gebruik kan maken van de lamp. Schakel alvorens het installeren van het wandarmatuur de stroom in uw huis uit met de hoofdschakelaar.

Assemblage instructies

- Haal alle onderdelen uit de verpakking.
- Sluit de bedrading van uw stroomnet aan op de PCB (1a) in de binnenzijde van de wandkap (1) N= neutraal (blauw), L = (zwart of bruin). Midden is 'aarde' (geel/groen).
- Verwijder het afdekplaatje (6) van de wandkap (1) zodat u de bevestigingsgaten ziet.
- Montage op wandcontactdoos: Gebruik de meegeleverde M4 schroeven (4).
- Montage op de wand: Markeer de buitenste gaten van de wandkap (1) op de muur. Bevestig de wandkap (1) vervolgens met de meegeleverde pluggen (3) en schroeven (2).
- Plaats het afdekplaatje (6) terug om de schroeven te verbergen.
- Bevestig de lamp op de kogel van het armatuur en bevestig de magnetische stekker van de oplaadkabel (5). Houd voldoende speling om de lamp te kunnen scharmieren. Druk het restant van de oplaadkabel (5) in het profiel (1).
- Zet de stroom van de ruimte weer aan met de hoofdschakelaar.

WARNING:

The wall armature must be installed in accordance with the applicable laws and regulations. The wall armature must be installed by a qualified and competent technician. Safety must always be ensured so that the user can safely use the lamp. Before connecting the wall armature, switch off all power in your home via the mains on/off switch.

Assembly instructions

- Remove all parts from the packaging.
- Connect the wiring of your mains supply to the PCB (1a) inside the housing (1) N= neutral (blue), L = (black or brown). In the middle, 'earth' = (yellow/green).
- Remove the cover plate (6) from the housing (1) so that the fixing holes are visible.
- Mounting on wall socket: Use the M4 screws supplied (4).
- Mounting on the wall: Mark the outer holes of the housing (1) on the wall. Then secure the housing (1) with the plugs (3) and screws (2) supplied.
- Replace the cover plate (6) to hide the screws.
- Attach the lamp to the sphere of the armature and attach the charging cable magnetic plug to the lamp. Maintain sufficient slack to be able to rotate the lamp. Press the remaining charging cable (5) into the profile (1).
- Turn the power back on via the mains switch.

