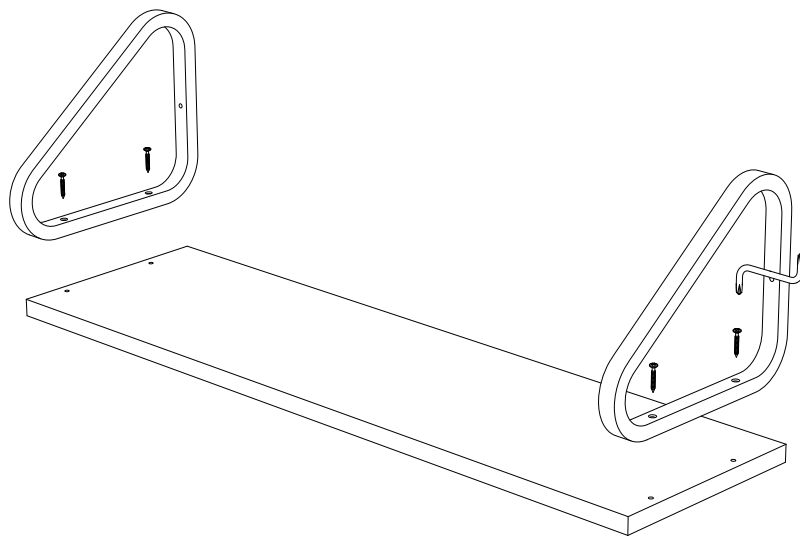
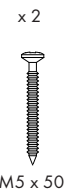
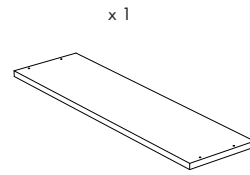
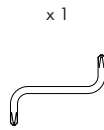
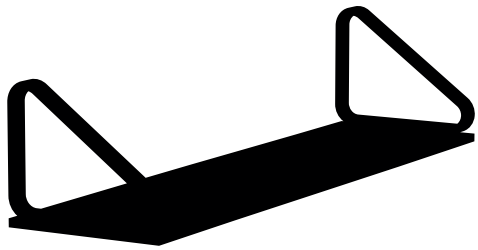


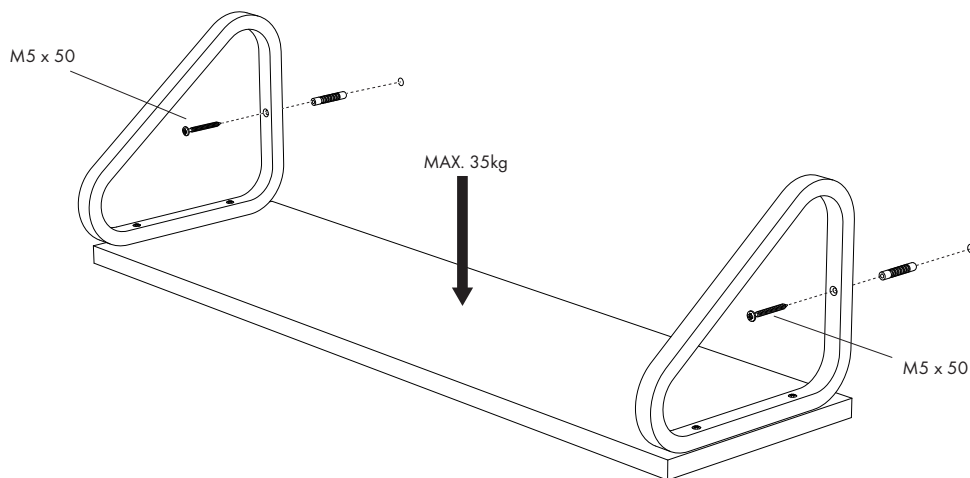
112A & 112B

artek

Design Alvar Aalto 1936



KIINNITTÄMINEN SEINÄÄN / ATTACHING TO WALL / MONTERING PÅ VÄGG



HUOM: Käytä seinämateriaaliin sopivia tulppia tai ankkureita kiinnittäessäsi hyllyn seinään. Kysy tarvittaessa neuvoa asiantuntijalta.

NOTE: When attaching the shelf to a wall, use plugs or anchors suitable for the wall material. If you are in any doubt, consult a professional.

OBS: Vänligen använd pluggar eller förankringar anpassade till väggmaterialet då du fäster hyllan i väggen. Vid behov vänd dej till en fackman.