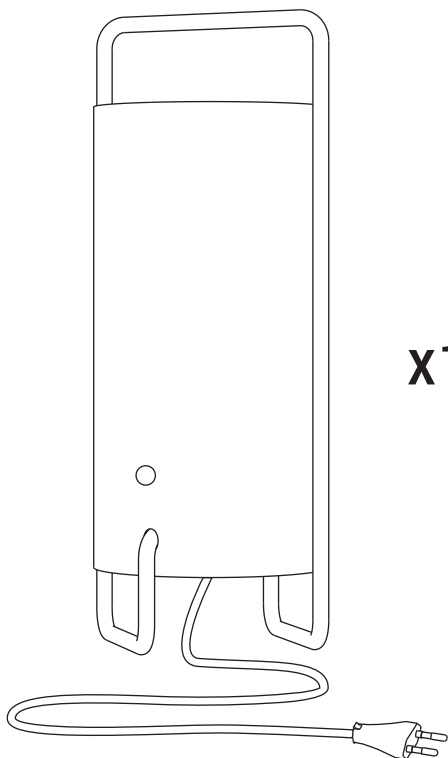


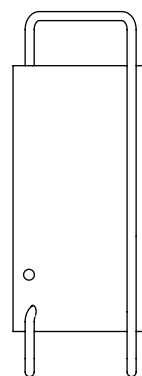
ASA

MIGUEL MILÁ

Luminaria de sobremesa
Table lamp
Luminaire de table



x1



www.santacole.com

CARACTERÍSTICAS TÉCNICAS / TECHNICAL CHARACTERISTICS / CARACTÉRISTIQUES TECHNIQUES

Peso / Weight / Poids: 1,6 kg / 3.5 lb

La longitud del cable eléctrico es / The electric wire length is / Longueur du fil électrique: 4 m / 157.5"

Portalámparas / Bulbholder / Douille: E27

Fuente de luz recomendada / Light source Recommended / Source de lumière Recommandée : (Incluida/ Included/ Incluse)

1 x Bombilla LED/ LED Bulb/ Ampoule LED: 4,5W

Potencia.Máx (W) / Máx Power (W) / Max. Puissance (W): 8W

Tensión de entrada/ Input voltage/ Voltage d'alimentation:

(Según destino/ According to destination/ Selon la destination)

220-240Vac.

50Hz / 60Hz

Normativa / Regulations / Règles

CE IP 20

UNE-EN 60598 ; UNE-EN 55015 ; UNE-EN 60529

MANTENIMIENTO

Limpiar con un paño suave. No utilizar productos amoniacales, disolventes, abrasivos, etc.

De acuerdo con la legislación vigente, la garantía de este producto es de tres años a partir de la fecha de

compra. La información técnica facilitada por Santa & Cole en cuanto a dimensiones, materiales y características, puede ser modificada sin previo aviso. Asimismo es necesario conservar las Instrucciones de montaje para su futuro mantenimiento.

MAINTENANCE

Clean with a smooth cloth. Do not use ammonia products, solvents, abrasives, etc. Pursuant to the legislation in force, this product is guaranteed for three years starting from the date of purchase. The technical information supplied by Santa & Cole in relation to dimensions, materials and characteristics may be modified without prior notice. It is also necessary to keep the Assembly instructions for future maintenance.

ENTRETIEN

Nettoyer avec un chiffon doux. Ne pas utiliser de l'ammoniaque, des solvants, des abrasifs, etc.

En vertu de la législation en vigueur, la garantie de ce produit est de trois ans à compter de la date d'achat. Les informations techniques fournies par Santa & Cole sur les dimensions, les matériaux et les caractéristiques

INSTRUCCIONES DE SEGURIDAD

Luminaria apta sólo para uso interior. Temperatura ambiente 25°C

No coloque la luminaria en superficies húmedas ni que presenten conductividad eléctrica.

Las conexiones eléctricas deben realizarse por personal especializado.

Utilice siempre la fuente de luz recomendada o equivalente.

Una vez montada y conectada a la red eléctrica, no la cubra.

Antes de sustituir la fuente de luz asegúrese de que la luminaria está desconectada de la red y fría al tacto.

Si el cable o cordón eléctrico está dañado, debe sustituirse exclusivamente por el fabricante, su servicio técnico o una persona de cualificación equivalente con objeto de evitar cualquier riesgo.

El fabricante no se hace responsable del uso indebido del producto.

SAFETY INSTRUCTIONS

Fixture suitable only for indoor use. Room temperature 25°C

Do not place the light source on damp surfaces or those with electric conductivity.

The electric connections must be carried out by specialized personnel.

Always use the recommended light source or equivalent.

Do not cover once assembled and connected to the mains.

Before replacing the light source, ensure that it is disconnected from the mains and cold to the touch.

If this fixture electric wire or cord is damaged, it should be replaced exclusively by the manufacturer, its technical service or someone with an equivalent qualification in order to avoid any risk.

The manufacturer is not responsible for improper use of the product.

CONSIGNES DE SECURITE

Luminaire appropriée pour une utilisation en intérieur uniquement. Température ambiante 25°C

Ne placez pas la luminaria sur des surfaces mouillées ou qui présentent une conductivité électrique.

Les connexions électriques doivent être effectuées par du personnel qualifié.

Toujours utiliser la source de lumière recommandée ou équivalent.

Une fois installée et branchée sur le secteur, ne pas couvrir.

Avant de remplacer la source de lumière, assurez-vous que la luminaria est déconnectée du secteur et froide au toucher.

Si le câble ou le cordon est endommagé, il doit être remplacé exclusivement par le fabricant, son agent technique ou toute autre personne qualifiée afin d'éviter tout risque.

