

BINY floor

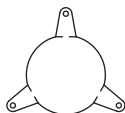
Jacques Biny

NOTICE DE MONTAGE & D'UTILISATION
INSTRUCTION & USE SHEET
CONTENUTO DELLA SCATOLA

CONTENU

IN THE BOX

CONTENUTO



× 2

ATTENTION

La sûreté de l'appareil n'est garantie qu'en suivant scrupuleusement les instructions précédentes. Il est donc nécessaire de les conserver. — Isoler l'appareil du secteur avant toute manipulation. — L'appareil ne peut pas être installé dans une autre position que celle indiquée dans les instructions de montage. — Le montage et les manipulations de l'appareil devront être exécutés avec la plus grande attention pour ne pas abîmer ses composants. — Tout changement d'ampoule respectera le type et la puissance indiqués dans le descriptif technique. — Les composants métalliques, en verre ou autre seront entretenus à l'aide d'un chiffon doux et de détergent neutre. — DCW ÉDITIONS n'échangera ses articles défectueux que par l'intermédiaire d'un revendeur. — En cas de doute sur le branchement de cette lampe, veuillez consulter un électricien qualifié. Tout câble endommagé doit être remplacé par un professionnel qualifié. — La source lumineuse contenue dans ce luminaire ne doit être remplacée que par le fabricant ou son agent de service ou une personne qualifiée similaire.

WARNING

The safety of this fixture is only guaranteed if the instructions have been observed. — Always disconnect power before working on fixture. — Fixture must not be installed in any position other than that shown in instructions. — Assembly and maintenance of fixture must be performed carefully so as not to damage components. — Replacement bulbs must be of same type and wattage as specified in instructions. — Metal surfaces, glass or other parts of fixture may be cleaned with a soft damp cloth and mild detergent.—

DCW ÉDITIONS will replace merchandise with manufacturing defects only if it is returned to the retailer from which it was purchased. — If you are unsure about your wiring, please consult a qualified electrician. The damaged cables should be changed by manufacturer or distributor or qualified electrician. — The light source contained in this luminaire shall only be replaced by the manufacturer or his service agent or a similar qualified person.

ATTENZIONE

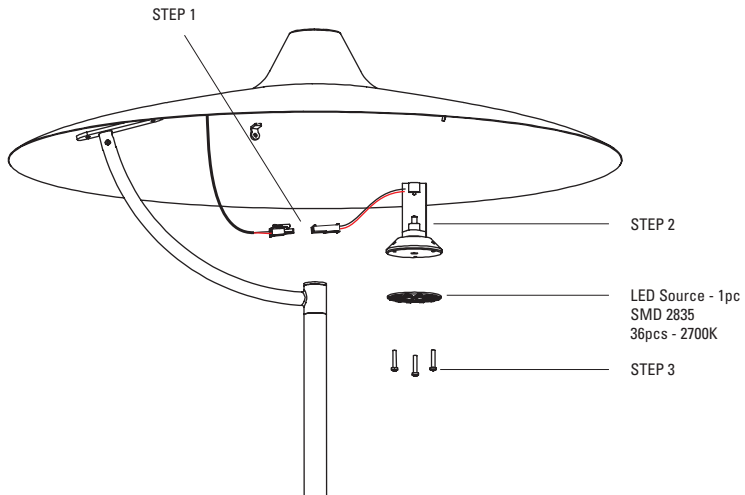
La sicurezza dell'apparecchio è garantita solo se le istruzioni sono seguite scrupolosamente. Di conseguenza, è necessario conservarle. — Scollegare sempre l'alimentazione elettrica prima di ogni manipolazione sull'apparecchio. — L'apparecchio non può essere utilizzato in una posizione diversa rispetto a quella indicata nelle istruzioni di montaggio. — Il montaggio e le manipolazioni dell'apparecchio devono essere eseguiti con la più grande attenzione per non danneggiare i suoi componenti. — Ogni sostituzione di lampadina rispetterà il tipo e la potenza indicate nella descrizione tecnica. — I componenti metallici, di vetro o altro saranno puliti con un panno delicato e del detergente neutro. — DCW ÉDITIONS sostituirà gli articoli difettosi unicamente tramite il rivenditore nel quale sono stati acquistati. — Se ha dubbi riguardo al collegamento elettrico di questa lampada, la preghiamo di contattare un elettricista qualificato. Qualsiasi cavo danneggiato deve essere sostituito da un professionista qualificato. — La sorgente luminosa contenuta in questo apparecchio deve essere sostituita solo dal produttore o il suo agente di servizio o persona qualificata simile.

Ce produit contient une source lumineuse de classe d'efficacité énergétique X (LED Source) — Ne jetez pas les appareils électriques en tant que déchets non triés, utilisez des installations de collecte séparées. Contactez votre gouvernement pour obtenir des informations sur les systèmes de collecte disponibles. Si des appareils électriques sont jetés dans des décharges, des substances dangereuses peuvent s'infiltrer dans les eaux souterraines et entrer dans la chaîne alimentaire, ce qui nuit à votre santé et à votre bien-être.

This product contains a light source of energy efficiency class X (LED Source) — Do not dispose of electrical appliances as unsorted municipal waste, use separate collection facilities. Contact your local government for information regarding

the collection systems available. If electrical appliances are disposed of in landfills or dumps, hazardous substances can leak into the groundwater and get into the food chain, damaging your health and well-being.

Questo prodotto contiene una sorgente luminosa a risparmio energetico di classe X (LED Source) — Non gettare dispositivi elettrici come rifiuto indifferenziato, utilizzare strutture di raccolta differenziata. Contatta il tuo comune per le informazioni sui sistemi di raccolta disponibili. Se i dispositivi elettrici vengono gettati nelle discariche non adatte, le sostanze pericolose possono entrare nelle acque sotterranee e entrare nella catena alimentare, il che è dannoso per la salute e il benessere.



Source de lumière remplaçable (LED uniquement) par un professionnel.

Replaceable (LED only) light source by a professional.
Sostituibile (solo LED) sorgente luminosa da un professionista.



Appareillage de commande remplaçable par un professionnel.

Replaceable control gear by a professional.
Alimentatore sostituibile da un professionista.

ÉTAPE 1

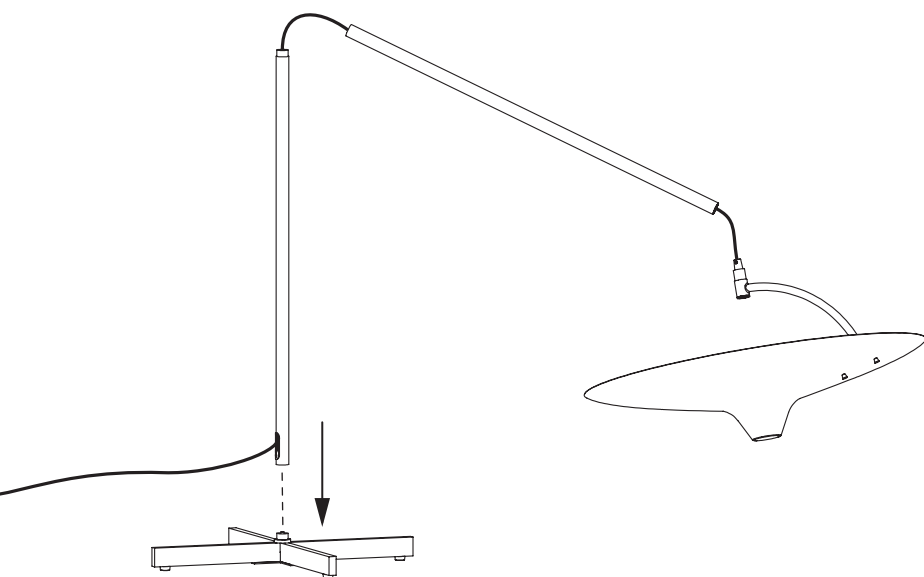
STEP 1

TAPPA 1

Vissez le premier tube sur la base en croix.

Screw the first tube onto the cross base.

Avvitare il primo tubo sulla base a croce.



ÉTAPE 2

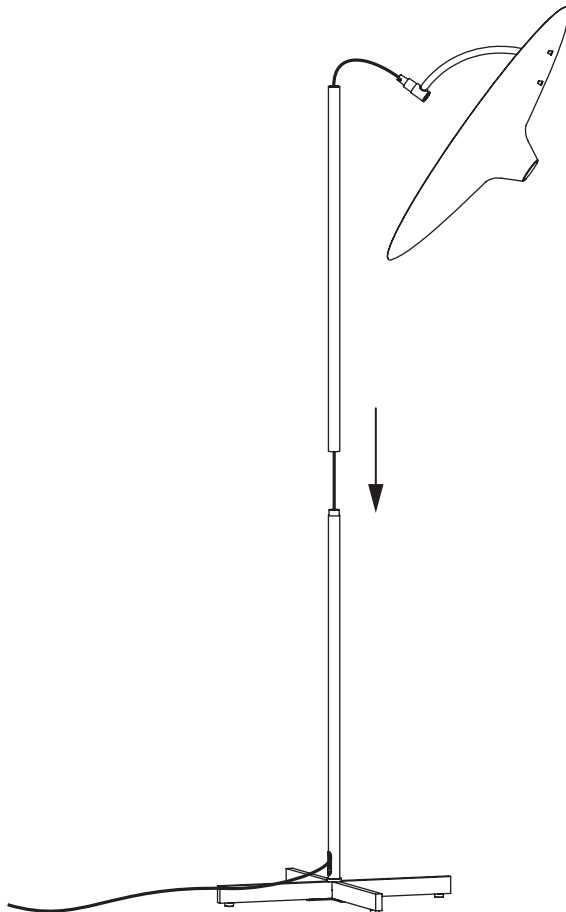
STEP 2

TAPPA 2

Vissez le second tube.

Screw the second tube.

Avvitare il secondo tubo.



ÉTAPE 3

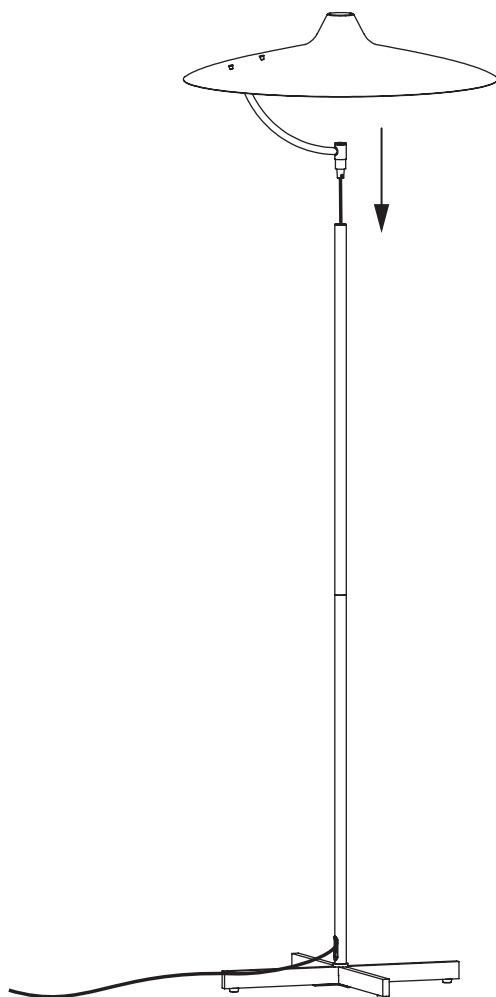
STEP 3

TAPPA 3

Vissez le réflecteur sur le tube.

Screw the reflector onto the tube.

Avvitare il riflettore sul tubo.



ÉTAPE 4

(optionnel)

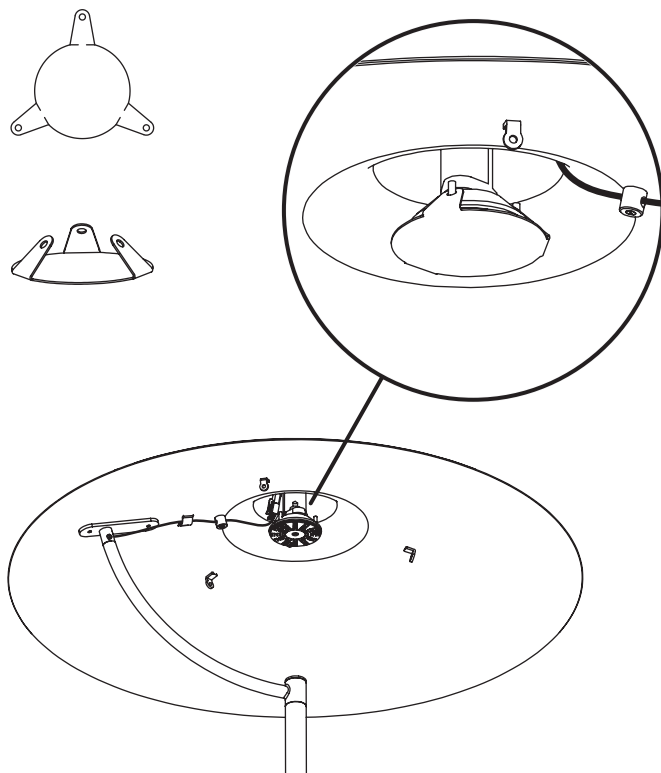
La source LED du luminaire est calibrée à 2700K (blanc chaud) par défaut. Si vous le souhaitez, vous pouvez installer un des deux filtres fournis pour obtenir un éclairage encore plus chaud, respectivement 2300K et 2000K. Marquez les plis des ailettes puis accrocher le filtre sur la source LED. Le filtre "s'agrippe" sur les trois vis de fixations de la source.

STEP 4 (optional)

The luminaire's LED source is calibrated at 2700K (warm white) by default. If you wish, you can install one of the two filters provided to obtain even warmer lighting, respectively 2300K and 2000K. Mark the folds of the fins then hang the filter on the LED source. The filter "grips" on the three fixing screws of the source.

TAPPA 4 (opzionale)

La sorgente LED dell'apparecchio è calibrata a 2700K (bianco caldo). Se lo desideri, puoi installare uno dei due filtri in dotazione per ottenere un'illuminazione ancora più calda, rispettivamente 2300K e 2000K. Segna le pieghe delle alette quindi appendi il filtro alla sorgente LED. Il filtro "fa presa" sulle tre viti di fissaggio della sorgente.



ÉTAPE 5

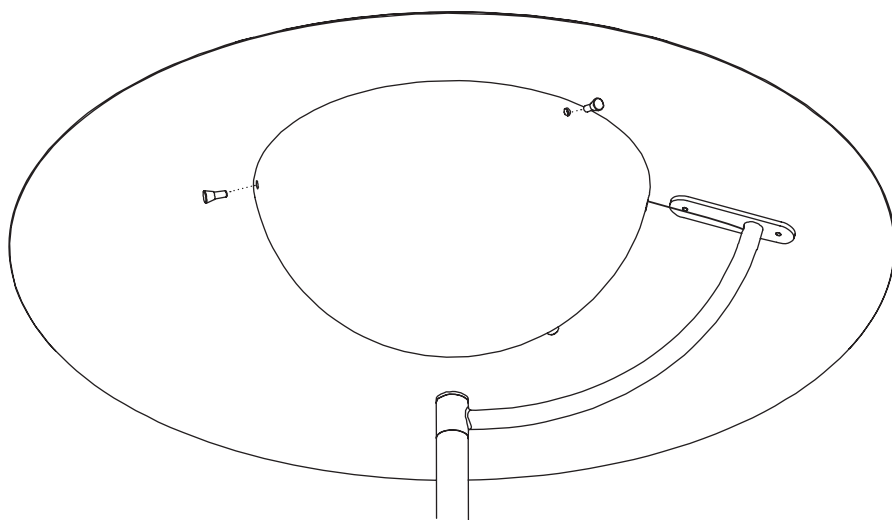
STEP 5

TAPPA 5

Installez le verre sous le réflecteur et fixez-le à l'aide des 3 vis.

Install the glass under the reflector and secure it with the 3 screws.

Installare il vetro sotto il riflettore e fissarlo con le 3 viti.



ÉTAPE 6

STEP 6

TAPPA 6

Utilisez la fiche adaptée au pays où est utilisé l'appareil. Engagez la fiche puis tournez vers la droite jusqu'à ce qu'elle soit complètement enclenchée. Pour changer la fiche, appuyez sur le bouton du boîtier d'alimentation. Sur le câble, emboîtez les connecteurs circulaires mâle et femelle puis opérez un quart de tour pour verrouiller la connexion.

Use the plug adapted to the country where the device is used. Engage the plug and turn to the right until it is fully engaged. To change the plug, press the button on the power box. Insert the USB-A plug into the power box connector. On the cable, fit the male and female circular connectors and turn it a quarter to lock the connection.

Utilizzare la spina adatta al paese in cui viene utilizzato il dispositivo. Innestare la spina e girare a destra finché non è completamente innestata. Per cambiare la spina, premere il pulsante sulla scatola di alimentazione. Inserire la spina USB-A nel connettore della scatola di alimentazione. Sul cavo, inserire i connettori circolari maschio e femmina e ruotarlo di un quarto di giro per bloccare la connessione.

