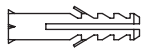


SOUL story 1, 2, 3, 4, 5

Charles Kalpakian

NOTICE DE MONTAGE & D'UTILISATION
INSTRUCTION & USE SHEET
CONTENUTO DELLA SCATOLA

CONTENU



×2



×1



×1

IN THE BOX



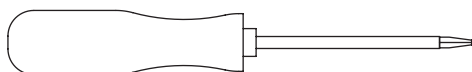
×2

CONTENUTO

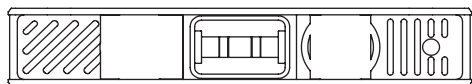


×1

OUTILS NÉCESSAIRES



Ø7



REQUIRED TOOLS

UTENSILI NECESSARI



ATTENTION

La sûreté de l'appareil n'est garantie qu'en suivant scrupuleusement les instructions précédentes. Il est donc nécessaire de les conserver. — Isoler l'appareil du secteur avant toute manipulation. — L'appareil ne peut pas être installé dans une autre position que celle indiquée dans les instructions de montage. — Le montage et les manipulations de l'appareil devront être exécutés avec la plus grande attention pour ne pas abîmer ses composants. — Tout changement d'ampoule respectera le type et la puissance indiqués dans le descriptif technique. — Les composants métalliques, en verre ou autre seront entretenus à l'aide d'un chiffon doux et de détergent neutre. — DCW ÉDITIONS n'échangera ses articles défectueux que par l'intermédiaire d'un revendeur. — En cas de doute sur le branchement de cette lampe, veuillez consulter un électricien qualifié. Tout câble endommagé doit être remplacé par un professionnel qualifié.

WARNING

The safety of this fixture is only guaranteed if the instructions have been observed. — Always disconnect power before working on fixture. — Fixture must not be installed in any position other than that shown in instructions. — Assembly and maintenance of fixture must be performed carefully so as not to damage components. — Replacement bulbs must be of same type and wattage as specified in instructions. — Metal surfaces, glass or

other parts of fixture may be cleaned with a soft damp cloth and mild detergent. — DCW ÉDITIONS will replace merchandise with manufacturing defects only if it is returned to the retailer from which it was purchased. — If you are unsure about your wiring, please consult a qualified electrician. The damaged cables should be changed by manufacturer or distributor or qualified electrician.

ATTENZIONE

La sicurezza dell'apparecchio è garantita solo se le istruzioni sono seguite scrupolosamente. Di conseguenza, è necessario conservarle. — Scollegare sempre l'alimentazione elettrica prima di ogni manipolazione sull'apparecchio. — L'apparecchio non può essere utilizzato in una posizione diversa rispetto a quella indicata nelle istruzioni di montaggio. — Il montaggio e le manipolazioni dell'apparecchio devono essere eseguiti con la più grande attenzione per non danneggiare i suoi componenti. — Ogni sostituzione di lampadina rispetterà il tipo e la potenza indicate nella descrizione tecnica. — I componenti metallici, di vetro o altro saranno puliti con un panno delicato e del detergente neutro. — DCW ÉDITIONS sostituirà gli articoli difettosi unicamente tramite il rivenditore nel quale sono stati acquistati. — Se ha dubbi riguardo al collegamento elettrico di questa lampada, la preghiamo di contattare un elettricista qualificato. Qualsiasi cavo danneggiato deve essere sostituito da un professionista qualificato.

Ce produit contient une source lumineuse de classe d'efficacité énergétique — Ne jetez pas les appareils électriques avec les déchets municipaux non triés, utilisez des installations de collecte séparées. Contactez votre gouvernement local pour obtenir des informations sur les systèmes de collecte disponibles. Si les appareils électriques sont jetés dans des décharges ou des décharges, des substances dangereuses peuvent s'infiltrer dans les eaux souterraines et pénétrer dans la chaîne alimentaire, nuisant à votre santé et à votre bien-être.

This product contains a light source of energy efficiency class. — Do not dispose of electrical appliances as unsorted municipal waste, use separate collection facilities. Contact your local

government for information regarding the collection systems available. If electrical appliances are disposed of in landfills or dumps, hazardous substances can leak into the groundwater and get into the food chain, damaging your health and well-being.

Questo prodotto contiene una sorgente luminosa di classe di efficienza energetica. — Non smaltire gli apparecchi elettrici come rifiuti urbani indifferenziati, utilizzare strutture di raccolta differenziata. Contatta il tuo governo locale per informazioni sui sistemi di raccolta disponibili. Se gli apparecchi elettrici vengono smaltiti in discariche o discariche, sostanze pericolose possono fuoriuscire nelle acque sotterranee ed entrare nella catena alimentare, danneggiando la salute e il benessere.



Source de lumière remplaçable (LED uniquement) par un professionnel.

Replaceable (LED only) light source by a professional.
Sostituibile (solo LED) sorgente luminosa da un professionista.



Appareillage de commande remplaçable par l'utilisateur final.

Replaceable control gear by end-user.
Alimentatore sostituibile dall'utente finale.

ATTENTION

À LIRE AVANT MONTAGE:

Le luminaire SOUL est en plâtre, il est important de le manipuler avec précaution pendant toutes les étapes détaillées ci-dessous.

WARNING

READ BEFORE ASSEMBLY:

The SOUL luminaire is made of plaster, it is important to handle with care during all the steps detailed below.

ATTENZIONE

LEGGERE PRIMA DEL MONTAGGIO:

L'apparecchio d'illuminazione SOUL è fatto di gesso, è importante maneggiare con cura durante tutte le fasi dettagliate di seguito.

ÉTAPE 1

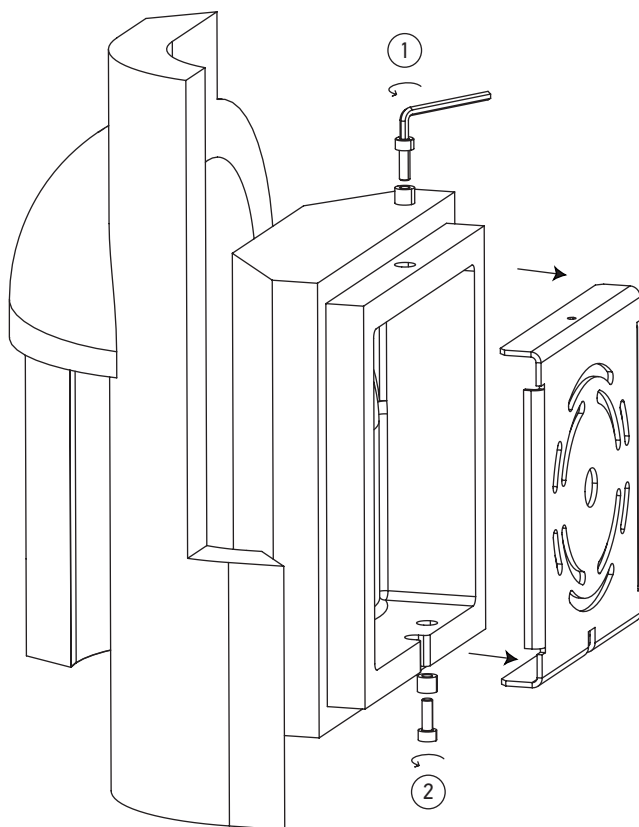
STEP 1

TAPPA 1

Retirer la platine de fixation

Remove the fixation plate

Rimuovere la piastra di fissaggio



ÉTAPE 2

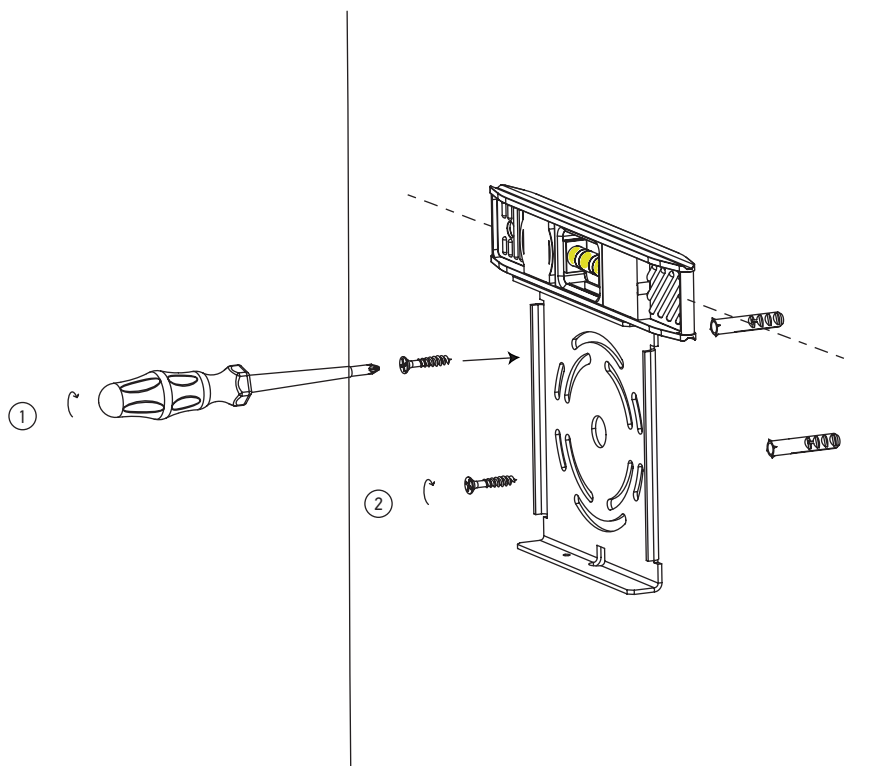
STEP 2

TAPPA 2

Percer le mur, insérer les chevilles, et fixer la platine au mur à l'aide des vis et du niveau à bulle

Drill the wall, insert the plugs, and fix the plate to the wall using the screws and spirit level

Forare il muro, inserire i tasselli e fissare la piastra al muro con le viti e la livella



ÉTAPE 3

STEP 3

TAPPA 3

OPTION A

L'installation d'une arrivée électrique au mur est possible

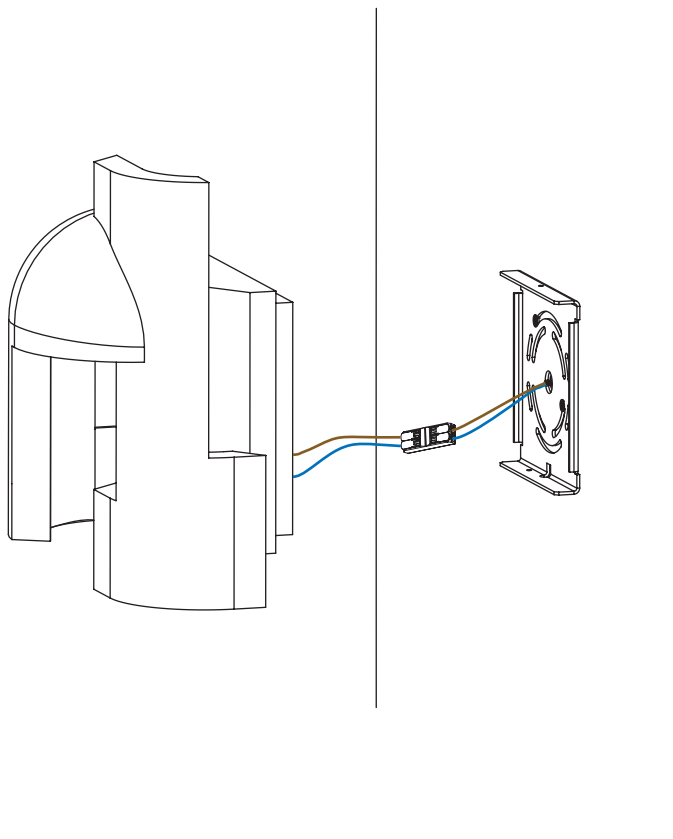
You are able to fit an electrical supply in the wall

È possibile inserire un'alimentazione elettrica nel muro

Raccorder l'arrivée électrique au luminaire à l'aide des connecteurs.

Connect the electrical supply to the luminaire using the connectors.

Collegare l'alimentazione all'apparecchio utilizzando i connettori.



ÉTAPE 3

STEP 3

TAPPA 3

OPTION B

L'installation d'une arrivée électrique au mur n'est pas possible

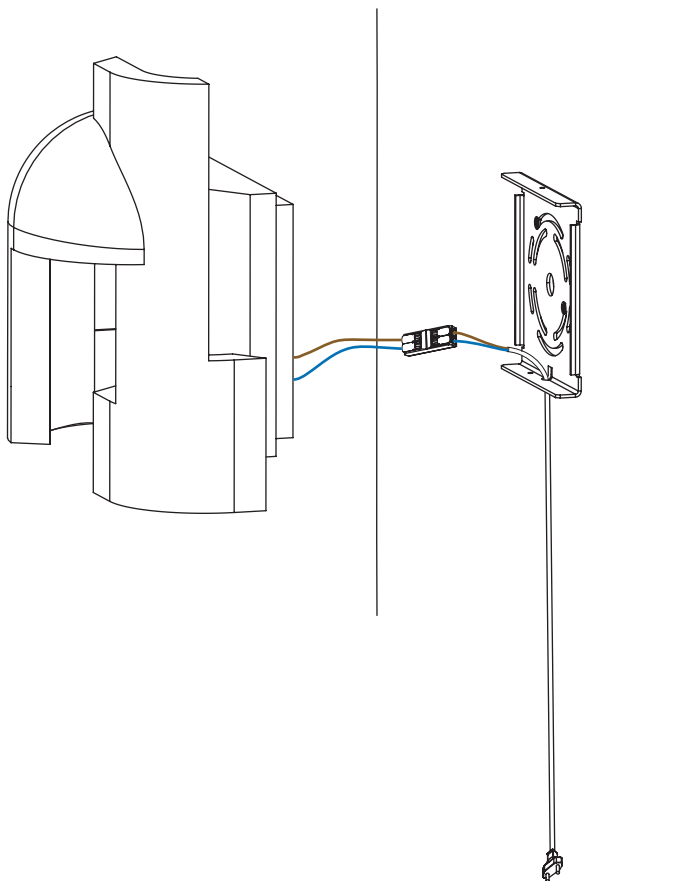
You are unable to fit an electrical supply in the wall

Non è possibile inserire un'alimentazione elettrica nel muro

Une ouverture est prévue dans la platine de fixation et la lampe pour faire passer un câble. Passez à l'étape suivante.

There is an opening in the mounting plate and the lamp for a cable. Proceed to the next step.

C'è un'apertura nella piastra di montaggio e nella lampada per un cavo. Procedere al passo successivo.



ÉTAPE 4

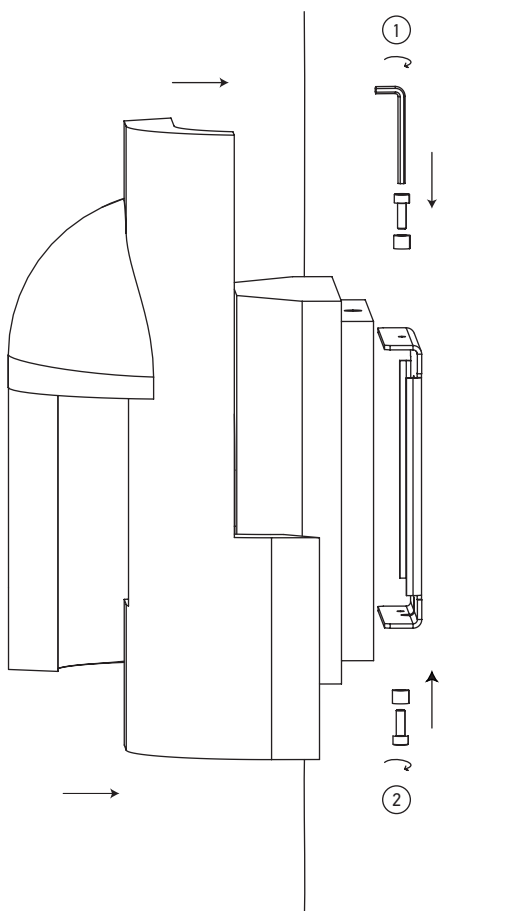
STEP 4

TAPPA 4

**Fixer le luminaire à la plaque de fixation
à l'aide des vis et inserts caoutchouc,
en commençant par le haut**

Fix the luminaire to the mounting plate
using the screws and rubber inserts,
starting at the top

*Fissare la lampada alla piastra di
montaggio con le viti e gli inserti in
gomma, iniziando da quelli superiori*

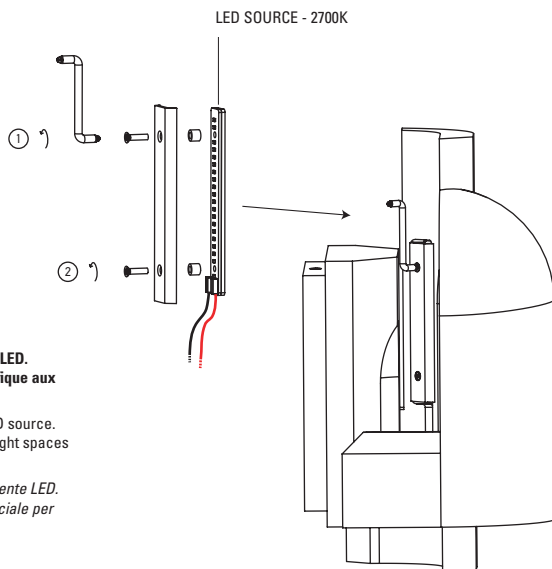
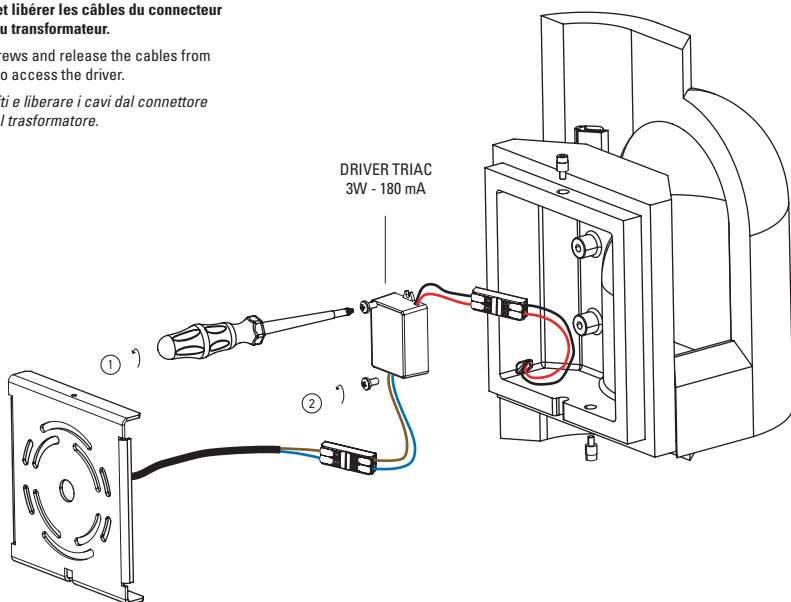


REPARABILITY - DRIVER CHANGE

Retirer les vis et libérer les câbles du connecteur pour accéder au transformateur.

Remove the screws and release the cables from the connector to access the driver.

Rimuovere le viti e liberare i cavi dal connettore per accedere al trasformatore.



REPARABILITY - LED SOURCE CHANGE

Retirer les vis du diffuseur pour accéder à la source LED. Cette action peut nécessiter l'usage d'un outil spécifique aux espaces restreints (clé coudée, cliquet).

Remove the diffuser screws to gain access to the LED source. This action may require the use of a special tool for tight spaces (spanner, ratchet).

Rimuovere le viti del diffusore per accedere alla sorgente LED. Questa azione può richiedere l'uso di un attrezzo speciale per spazi ristretti (chiave, cricchetto).

