

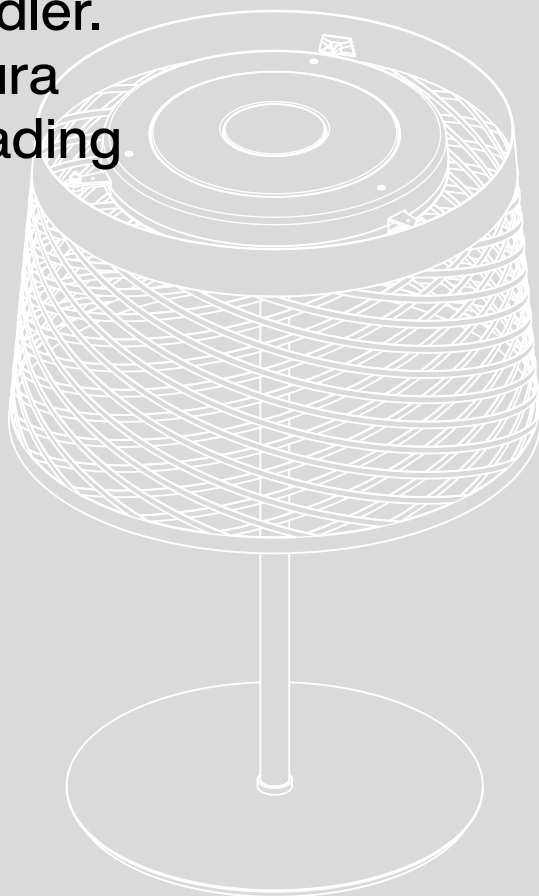
Foscarini

TWIGGY GRID.

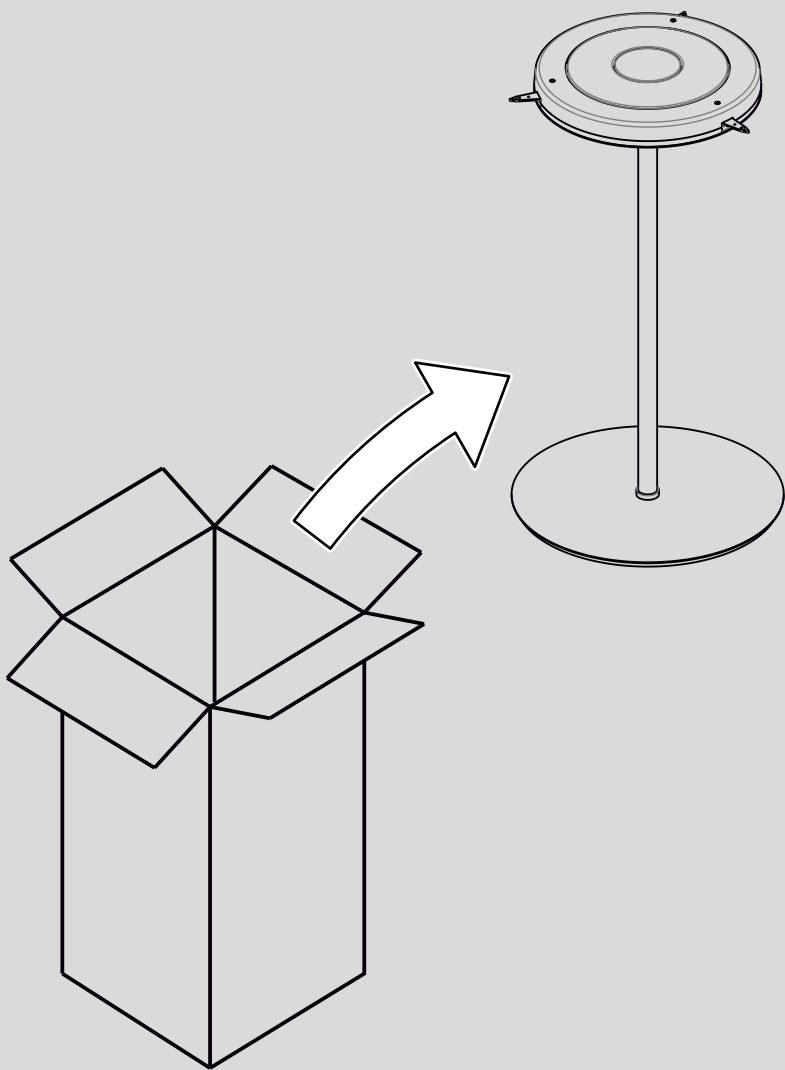
Marc Sadler.

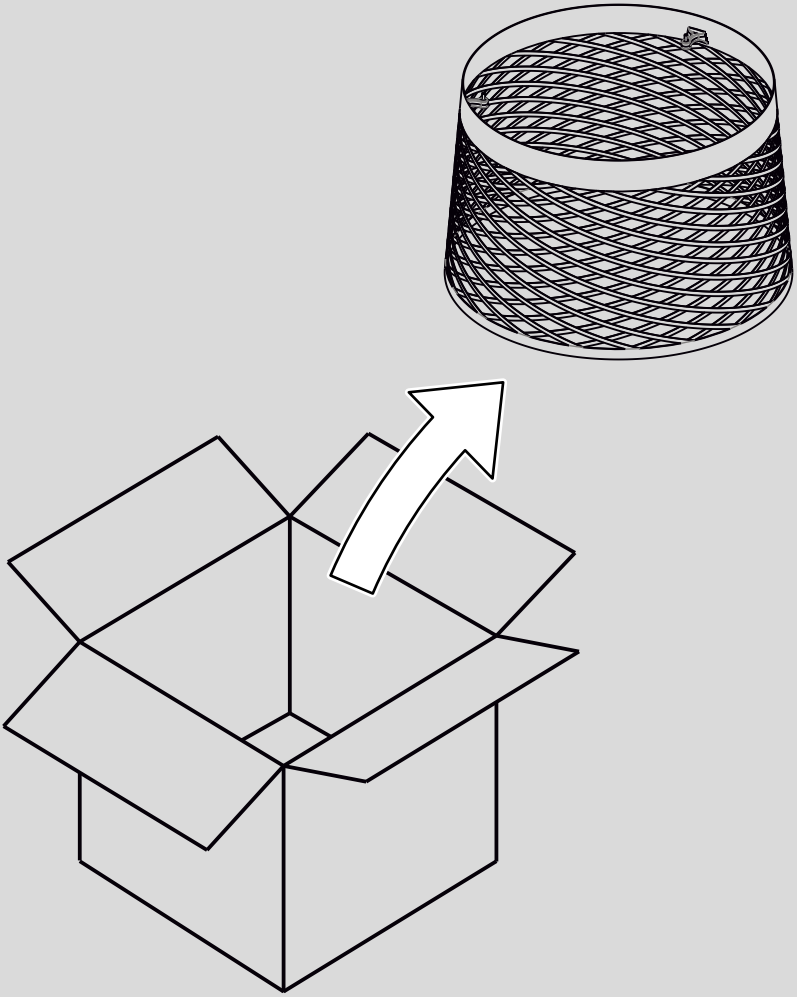
XL, Lettura

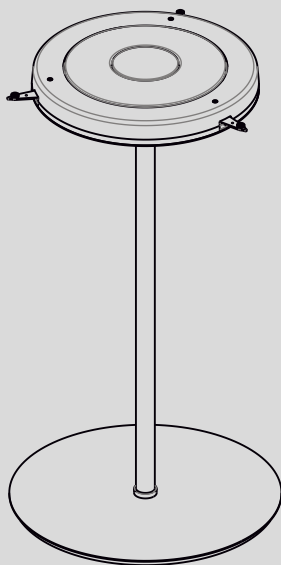
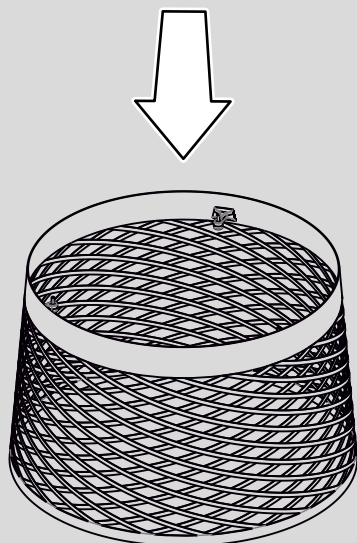
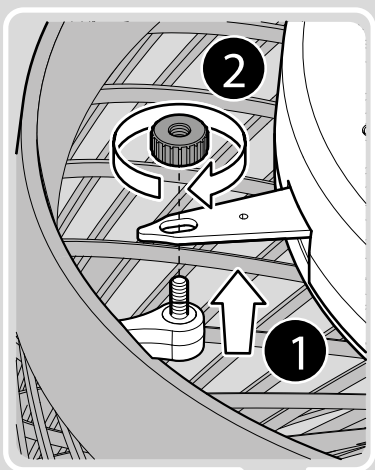
/ XL, Reading



Istruzioni di montaggio
Assembly instructions



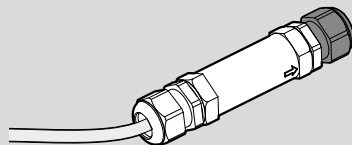
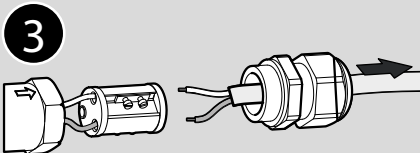
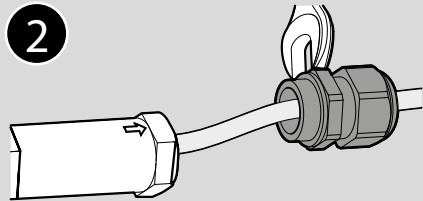
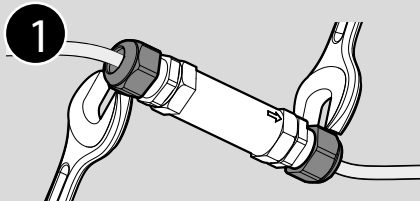




A → IP44



B → IP65



Gruppo di Rischio 1:
l'apparecchio è esente dal rischio di
emissione fotobiologica.

Risk group 1:
the device carries no risk of
photobiological emissions.

Risque Groupe 1:
l'appareil ne présente aucun risque
photobiologique.

Risikogruppe 1:
das Gerät ist frei von
photobiologischen Emissionsgefahren.

Grupo de riesgo 1: el aparato no
presenta ningún riesgo fotobiológico.

Группа риска 1: прибор не
представляет риска
фотобиологического излучения.

风险组1: 该灯具不存在光生物
发射的风险。

مجموعة المخاطر 1: الجهاز خالي من خطر الانبعاثات
الضوئية البيولوجية.

Questo prodotto contiene una sorgente
luminosa di efficienza energetica classe
<E>

This product contains an energy
efficiency class <E> light source

Ce produit contient une source lumineuse
de classe d'efficacité énergétique
<E>

Dieses Produkt enthält ein Leuchtmittel
mit Energieeffizienz Klasse <E>

Este producto contiene una fuente
luminosa de eficiencia energética clase
<E>

Данное изделие содержит
энергосберегающий источник света
класса <E>

本产品包含一个能效等级 <E> 的光源

يحتوي هذا المنتج على مصدر إضاءة ذي
كفاءة طاقة من فئة <E>

32W LED
220-240V 50/60Hz
2850 K
3930 lm
122 lm/W
CRI>90

IT → Avvertenze

- L'installazione e la manutenzione dell'apparecchio deve essere fatta esclusivamente da personale specializzato.
- Prima di procedere con l'installazione dell'apparecchio e comunque prima di ogni operazione di manutenzione togliere la tensione di rete.
- Se il cavo esterno di questo apparecchio viene danneggiato, deve essere sostituito esclusivamente dal costruttore, dal suo servizio assistenza, o da personale qualificato equivalente, al fine di evitare pericoli.
- La sicurezza dell'apparecchio è garantita con l'uso appropriato delle seguenti istruzioni, pertanto è necessario conservarle.
- Quando la lampada è accesa e nel periodo tra lo spegnimento e il raffreddamento, la fonte luminosa e i componenti vicini possono provocare ustioni.
- Le operazioni di montaggio o manutenzione dell'apparecchio devono essere eseguite con la massima attenzione per non danneggiare i componenti.
- L'apparecchio non deve essere installato in posizioni diverse da quelle indicate nelle istruzioni di montaggio.
- La sorgente luminosa di questo apparecchio deve essere sostituita esclusivamente dal costruttore.
- La lampada mantiene il grado di isolamento IP65, solo se viene alimentata collegando al morsetto in dotazione un cavo in doppio isolamento da esterni tipo H05RN-F min. 2x1mm², di diametro compreso tra 6 e 7,5mm.

FOSCARINI non potrà procedere alla sostituzione dei propri articoli per difetti di fabbricazione, se non verranno restituiti tramite rivenditore e comunque se non dopo aver accertato la natura del difetto. L'apparecchio non può essere in alcun modo modificato o manomesso, ogni modifica ne può compromettere la sicurezza rendendo lo stesso pericoloso. FOSCARINI declina ogni responsabilità per i prodotti modificati. I materiali utilizzati in questo prodotto, se esposti direttamente ai raggi solari, possono subire una naturale variazione cromatica.



Istruzioni per la pulizia: non utilizzare alcool o solventi. Per la pulizia della lampada utilizzare esclusivamente un panno morbido eventualmente inumidito con acqua e sapone o detersivo neutro per lo sporco più tenace.



Attesta la conformità del prodotto alle disposizioni delle direttive comunitarie.



Apparecchio in doppio isolamento.



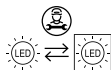
EAC è un marchio di certificazione che conferma la conformità delle merci alle norme dell'Unione doganale eurasiatica.

IP65

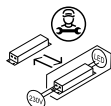
Apparecchio totalmente protetto dalla polvere, protetto contro l'accesso con un filo, protetto contro i getti d'acqua.

IP44

Apparecchio protetto contro la penetrazione di corpi solidi di dimensioni maggiori a 1mm e protetto contro gli spruzzi d'acqua.



La sorgente luminosa di questo apparecchio deve essere sostituita esclusivamente dal costruttore.



Alimentatore sostituibile da un professionista.



Simbolo RAEE (Rifiuti Apparecchiature Elettriche ed Elettroniche). Il simbolo RAEE utilizzato per questo prodotto indica che quest'ultimo non può essere trattato come rifiuto domestico. Lo smaltimento corretto di questo prodotto contribuirà a proteggere l'ambiente. Per maggiori informazioni sul riciclaggio di questo prodotto, rivolgersi all'ufficio competente del proprio ente locale, alla società addetta allo smaltimento dei rifiuti domestici o al negozio dove è stato acquistato il prodotto.

EN → Warning

- The luminaire must only be installed and maintained by qualified staff.
- Always unplug the luminaire from the power socket before beginning installation or any sort of maintenance work.
- If the external flexible cable or cord of this luminaire is damaged, it must only be replaced by the manufacturer or his service agent or a similar qualified person in order to avoid a hazard.
- The safety of this luminaire is only guaranteed if the following instructions have been observed so they have to be kept for future reference.
- While the lamp is on and until it has cooled, there is a risk of burns from the lamp and adjacent elements.
- Assembly and maintenance of the luminaire must be performed carefully so as not to damage its components.
- The luminaire must not be installed in any position other than that shown in the instructions.
- The light source contained in this luminaire must only be replaced by the manufacturer.
- The lamp can maintain isolation rate IP65 only if it is sourced by connecting the supplied clamp to a double insulated external cable type HO5RN-F min. 2x1mm², diameter bet. 6 and 7.5mm.

FOSCARINI will replace merchandise with manufacturing defects only if it is returned to the retailer from which it was purchased and any way only after assessing the defect. The appliance may in no way be modified or tampered with, any modification may compromise safety causing the appliance to become dangerous. Foscarini declines all responsibility for products that are modified.

If exposed to direct sunlight, the materials used in this product may show a natural chromatic variation.



Cleaning instructions: do not use alcohol or other solvents. Use only a soft cloth to clean the lamp, dampened with water and soap or mild cleanser if needed for resistant dirt.



It certifies the conformity of the product to the European Community low voltage directive.



Appliance with double insulation.



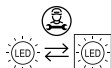
EAC is a certification mark that confirms the compliance of goods with the Eurasian Customs Union standards.



Luminaire totally protected against dust, wire access and water.



Luminaire protected against the penetration of solid objects greater than 1 mm and protected against splashing water.



The light source contained in this luminaire must only be replaced by the manufacturer.



Power supply replaceable by a professional.



WEEE Symbol (Waste Electrical and Electronic Equipment). The use of the WEEE symbol indicates that this product may not be treated as household waste. By ensuring this product is disposed of correctly, you will help protect the environment. For more detailed information about the recycling of this product, please contact your local authority, your household waste disposal service provider or the shop where you purchased the product.

FR → Avertissements

- L'installation et l'entretien de l'appareil doivent être fait exclusivement par du personnel qualifié.

- Avant de procéder à l'installation de l'appareil, ainsi qu'avant toute opération d'entretien, il est nécessaire de couper le courant au disjoncteur.

- Afin d'éviter tout risque, si le câble électrique de cet appareil est endommagé il doit être remplacé exclusivement par le fabricant, son service après-vente ou par du personnel qualifié équivalent.

- La sûreté de l'appareil n'est garantie qu'en suivant scrupuleusement les instructions ciaprès. Il est donc nécessaire de les conserver.

- Lorsque la lampe est allumée et jusqu'à son refroidissement après débranchement, il y a un risque de brûlure sur la lampe et les éléments proches.

- Le montage et les manipulations de l'appareil devront être exécutés avec la plus grande attention pour ne pas abîmer ses composants.

- L'appareil ne peut pas être installé dans une autre position que celle indiquée dans les instructions de montage.

- La source lumineuse de cet appareil doit être remplacée uniquement par les soins du constructeur.

- Le lampe maintient la classe d'isolament IP65 seulement si la borne est connectée à un câble pour extérieur à double isolement type HO5RN-F min. 2x1mm², avec un diamètre entre 6 et 7.5mm.

FOSCARINI n'échangera ses articles défectueux que par l'intermédiaire d'un revendeur et de toute façon après avoir vérifié le défaut. L'appareil ne peut être modifié ou altéré de quelque manière que ce soit, toute modification peut compromettre la sécurité de celui-ci en le rendant dangereux.

FOSCARINI décline toute responsabilité pour les produits modifiés

Les matériaux utilisés, si directement exposés aux rayons solaires, peuvent subir une variation chromatique naturelle.



Instructions pour le nettoyage : ne pas utiliser d'alcool ou solvants. Pour le nettoyage de la lampe utiliser exclusivement un chiffon doux, humecté si nécessaire, avec de l'eau et du savon ou avec un détergent neutre pour les salissures les plus tenaces.



Il atteste la conformité du produit aux dispositions des directives communautaires.



Appareil doté de double isolation.



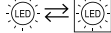
EAC est une marque de certification qui confirme la conformité des marchandises aux normes de l'Union douanière eurasienne.



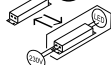
Appareil entièrement protégé contre la poussière, protégé contre l'accès avec un fil, protégé contre les jets d'eau.



Appareil protégé contre la pénétration des corps solides aux dimensions supérieures à 1 mm et protégé contre les projections d'eau de toutes directions.



La source lumineuse de cet appareil doit être remplacée uniquement par les soins du constructeur.



Alimentateur remplaçable par un professionnel.



Symbole WEEE (Waste Electrical and Electronic Equipment, Déchets électriques et d'équipement électronique). L'utilisation du symbole RAEE indique que ce produit ne peut pas être traité comme déchet domestique. Assurez-vous de vous débarrasser de ce produit selon les lois en vigueur. Vous aiderez ainsi à protéger l'environnement. Pour plus d'informations détaillées sur le recyclage de ce produit, veuillez contacter les autorités locales, le fournisseur de service de mise au rebut des déchets domestiques ou le magasin où vous avez acheté le produit.

DE → Wichtige Hinweise

- Die Installation und die Unterhaltung des Geräts müssen durch qualifiziertes Personal erfolgen.
- Vor Installation des Geräts und vor Durchführung von Wartungsarbeiten gleich welcher Art den Strom abschalten.
- Sollte das Stromkabel dieses Geräts beschädigt werden, darf es ausschließlich vom Hersteller, vom Kundendienst oder von einem qualifizierten Elektriker ausgewechselt werden, um Gefahren zu vermeiden.
- Die Sicherheit dieses Artikels wird nur durch die strikte Befolgung der nachfolgenden Betriebsanleitung gewährleistet. Bitte heben sie diese unbedingt auf.
- Im Betrieb und bis zur Auskühlung nach dem Ausschalten besteht beim Leuchtmittel und angrenzenden Teilen Verbrennungsgefahr.
- Alle Arbeiten an der Leuchte müssen mit der größtmöglichen Sorgfalt erfolgen, um die Bauteile nicht zu beschädigen.
- Die Leuchte darf nur nach den in der Betriebsanleitung aufgeführten Positionen montiert werden.
- Das Leuchtmittel dieser Leuchte darf nur vom Hersteller ausgetauscht werden.
- Die Leuchte behält die Schutzklasse IP65 bei, nur wenn die mitgelieferte Klemme an einem doppelt isolierten Neoprenkabel Typ H05RN-F min. 2x1mm², mit einem Durchmesser von 6-7.5mm angeschlossen wird.

FOSCARINI ersetzt Fabrikationsfehler nur über den zuständigen Händler und auf jeden Fall nach Feststellung des Fehlers. Der Apparat darf auf keinen Fall verändert oder unerlaubt geöffnet werden, jede Veränderung desselben kann die Sicherheit in Frage stellen und somit gefährlich werden.

FOSCARINI lehnt jede Verantwortung für unsachgemäß behandelte Produkte ab. Im Fall von direkter Bestrahlung, könnten die eingesetzten Materialien eine natürliche chromatische Veränderung erfahren.



Reinigungsvorschriften: Weder Alkohol noch Lösungsmittel verwenden. Bei der Reinigung der Leuchte darf man ausschließlich weiche Tücher verwenden. Eventuell kann man dies mit Wasser und Seife oder mit einem neutralen Reinigungsmittel anfeuchten.



Das Zeichen bestätigt die Übereinstimmung des Produkts mit den Bestimmungen der EU-Richtlinien.



Gerät mit doppelter Isolierung.



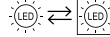
EAC ist ein Zertifizierungszeichen, das bestätigt, dass die Waren den Normen der Eurasischen Zollunion entsprechen.



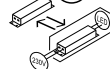
Das Gerät ist vollkommen gegen das Eindringen von Staub, Fremdkörpern und Spritzwasser geschützt.



Das Gerät ist gegen das Eindringen von Festkörpern größer als 1 mm und gegen das Eindringen von Spritzwasser geschützt.



Das Leuchtmittel dieser Leuchte darf nur vom Hersteller ausgetauscht werden.



Vom Fachmann austauschbares Netzteil.



Symbol WEEE (Waste Electrical and Electronic Equipment). Durch Verwendung des RAEE-Symbols weisen wir darauf hin, dass dieses Produkt nicht als normaler Haushaltsmüll behandelt werden darf. Sie tragen zum Schutze der Umwelt bei, indem sie dieses Produkt korrekt entsorgen. Genauere Informationen zum Recycling dieses Produkts erhalten sie von ihrer Stadtverwaltung, von ihrem Müllabfuhrunternehmen oder im Laden, in dem sie das Produkt erworben haben.

ES → Advertencias

- La instalación y mantenimiento del aparato deben realizarse por un profesional.
- Antes de proceder a la instalación del aparato y en cualquier caso antes de efectuar cualquier operación de mantenimiento, corte la tensión de red.
- En caso de deterioramiento del cable eléctrico del aparato, la sustitución podrá efectuarla exclusivamente el fabricante, su servicio de asistencia o personal cualificado equivalente, a fin de evitar peligros.
- La seguridad del aparato está garantizada sólo con el uso de estas instrucciones, por lo tanto es necesario guardarlas puntualmente en el futuro.
- Cuando el dispositivo está encendido, o durante el enfriamiento posterior al apagado, la fuente de luz y las partes adyacentes pueden provocar quemaduras.
- Las operaciones de montaje o manutención del aparato deben seguirse con la máxima atención para no dañar los componentes.
- El aparato no debe ser instalado en distinta posición de aquella que se indica en las instrucciones de montaje.
- La sustitución de la fuente de luz de esta lámpara podrá ser efectuada exclusivamente por parte del fabricante.
- La lámpara mantiene el grado de aislamiento IP65 se alimentada conectando al borne, que viene incluido al cable co doble aislamiento para exterior tipo H05RN-F min. 2x1mm², de un diámetro entre 6 y 7.5mm.

FOSCARINI no podrá proceder a la sustitución de sus artículos por defectos de la fabricación, si no vienen tramitados a través del punto de venta. El aparato no puede ser en ningún caso modificado o forzado, cualquier modificación puede comprometer la seguridad haciéndolo peligroso. FOSCARINI declina cualquier responsabilidad por los productos modificados. Los materiales utilizados, si directamente expuestos a los rayos solares, pueden sufrir una natural variación cromática.



Instrucciones para limpiar la lámpara : no emplear alcohol ni disolventes. Para la limpieza de la lámpara, utilizar exclusivamente un paño suave. En caso de suciedad más resistente, humedecer el paño con agua y jabón o un detergente neutro.



Esta certifica si el producto es conforme a las disposiciones de las normas de la comunidad economica europea.



Aparato en doble aislamiento.



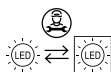
EAC es una marca de certificación que confirma el cumplimiento de las mercancías con las normas de la Unión Aduanera de Eurasia.



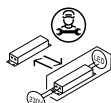
Aparato totalmente protegido del polvo, protegido contra el acceso con un hilo, protegido contra los chorros de agua.



Aparato protegido contra la penetración de cuerpos sólidos de un tamaño superior a 1 mm y protección contra las salpicaduras de agua .



La sustitución de la fuente de luz de esta lámpara podrá ser efectuada exclusivamente por parte del fabricante.



Alimentador sustituible por un profesional.



Símbolo RAEE (Residuos de aparatos eléctricos y electrónicos). El símbolo RAEE en un producto indica que éste no se puede eliminar como cualquier otra basura. Si garantiza la eliminación correcta del producto, ayudará a proteger el medio ambiente. Para obtener más informaciones sobre el reciclaje del mismo, póngase en contacto con las autoridades locales pertinentes, con el proveedor de servicios de recogida de basura o con el establecimiento donde adquirió el producto.

RU → Внимание

- Установка и техническое обслуживание прибора должны выполняться только специализированным персоналом.
- Перед установкой прибора и перед любой операцией по техническому обслуживанию отключите напряжение.
- При повреждении наружного кабеля прибора, во избежание опасности замена кабеля должна производиться исключительно производителем, службой его технического обслуживания или соответствующим квалифицированным персоналом.
- Безопасность прибора гарантируется при правильном соблюдении следующих инструкций, которые необходимо сохранить.
- Когда светильник горит, а также в промежутки времени между его выключением и охлаждением, источник света и расположенные рядом компоненты могут вызвать ожоги.
- Операции по сборке или обслуживанию прибора должны выполняться максимально внимательно во избежание повреждения компонентов.
- Запрещается устанавливать прибор в положениях, отличных от указанных в инструкциях по сборке.
- Источник света этого прибора должен заменяться только производителем.
- Лампа поддерживает степень изоляции IP65 только при питании путем соединения входящей в комплект клеммы с проводом двойной изоляции для наружного использования типа H05RN-F мин. 2x1mm2 диаметром от 6 до 7,5мм.

FOSCARINI не сможет приступить к замене своих изделий, имеющих производственные дефекты, если изделия не будут возвращены через магазин и только после установления характера дефекта. Запрещается вносить в прибор какие-либо модификации или портить его. Любые модификации могут повлиять на безопасность прибора, сделав его опасным. Foscarini снимает с себя любую ответственность в отношении модифицированных изделий. Материалы, использованные в этом изделии, при нахождении под прямыми лучами солнца, могут претерпевать естественные хроматические изменения.



Инструкции для очистки: запрещается использовать спирт и растворители. Для очистки светильника используйте исключительно мягкую тряпку, которую можно смочить водой и мылом или, в случае, более стойких загрязнений, нейтральным моющим средством.



Свидетельствует о соответствии изделия положениям директив ЕС.



Прибор с двойной изоляцией.



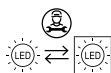
EAC – это знак сертификации, который подтверждает соответствие товаров нормам Таможенного союза Евразийского экономического союза.

IP65

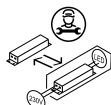
Прибор полностью защищен от пыли, от проникновения провода и от струй воды.

IP44

Аппарат защищен от проникновения твердых тел размером более 1 мм, а также защищен от водяных брызг.



Источник света этого прибора должен заменяться только производителем.



Блок питания, замена которого производится специалистом.



Символ RAEE (Отходы электрического и электронного оборудования). Символ RAEE, используемый для этого изделия, указывает на то, что это изделие не должно утилизироваться с бытовыми отходами. Правильная утилизация этого продукта поможет защитить окружающую среду. За дополнительной информацией о вторичной переработке этого изделия обратитесь в соответствующий отдел ваших местных органов, в организацию, занимающуюся утилизацией бытовых отходов или в магазин, где было приобретено изделие.

中文 → 警告

- 灯具的安装与维护只能由专业人士执行。
- 在安装灯具之前,在任何维护操作之前,请切断电源。
- 如果灯具户外电线损坏,必须由制造商或其服务上或具有同等资质的人员更换,以避免发生危险。
- 安装说明书使用妥当,可确保灯具安全,因此,说明书需要妥善保管。
- 灯亮时,在熄灭和降温之间,灯源和附近部件可能会造成灼伤。
- 灯具安装或维护操作应小心翼翼,以避免造成部件损坏。
- 灯具安装位置不得与安装说明书中指定位置不同。
- 该灯具的光源只能由制造商。
- 只有将直径在6- 7.5mm的户外双绝缘导线连接到灯具配备的接线端上,灯泡才保持IP65防护等级。

如果部件不经过经销商返回,如果未查明缺陷性质, FOSCARINI不能因制造缺陷进行部件更换。灯具绝对不能擅自更改或拆开,任何更改均可能损害灯具安全,造成危险。

FOSCARINI 对更改后的产品不负任何责任。
灯具使用的材料如直接暴露在日光下,可能会发生自然的颜色变化。



注意:切勿使用酒精或溶剂。清洁灯泡时,必须使用一块软布,对于污垢,蘸上水和中性的肥皂或洗涤剂。



双绝缘灯具。

IP65

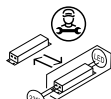
IP65灯具完全防止灰尘进入,防止电线侵入,防止喷射的水侵入。

IP44

IP44灯具防止大于1.2mm的固体物体侵入,防止飞溅的水侵入。



该灯具的光源只能由制造商。



可由专业人士更换的电源。

الغزبية ← تحذير



تعليمات التنظيف: يجب عدم استخدام الكحول أو المذيبات .
لتنظيف المصباح، استخدم فقط قطعة قماش ناعمة مبللة قليلاً بالماء
والصابون أو منظف محايد للاتساخت العنيدة.



نشهد أن المنتج يتوافق مع أحكام توجيهات المجتمع.



جهاز ذو عزل مزدوج



هي علامة مطابقة لقواعد الاتحاد (EAC) شهادة المطابقة الأوروبية
الجمركي الأوروبي الآسيوي

IP65

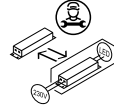
الجهاز محمي تمامًا من الغبار، ومحمي من الوصول بسلك، ومحمي

IP44

إن الجهاز محمي من اختراق الأجسام الصلبة الأكبر من 1 ملم
ومحمي من رذاذ الماء



يجب استبدال مصدر الضوء لهذه الأجهزة من قبل الشركة المصنعة
فقط



صص ختم صص خش قطس اوب لادبتس الل لباق فقاط دوزم



الوزم **RAEE** يشير إلى (نفايات المعدات الكهربائية والإلكترونية)

يشير الرمز **RAEE** الموجود على هذا المنتج إلى أنه لا ينبغي

التعامل معه كنفايات منزلية.

سيساعد التخلص السليم من هذا المنتج على حماية البيئة. للمزيد من

المعلومات حول إعادة تدوير هذا المنتج، يُرجى الإتصال بمكتب

السلطة المحلية المختصة أو الشركة المعنية بالتخلص من النفايات

المنزلية أو المتجر الذي اشترت منه المنتج.

يجب أن يتم تركيب وصيانة الجهاز فقط من قبل أشخاص مُتخصصين
ينبغي فصل التيار الكهربائي قبل البدء في تركيب الجهاز وعلى أي-
حال قبل إجراء أي عملية صيانة له

في حالة تلف السلك الخارجي لهذا الجهاز، يجب استبداله فقط-
بواسطة الشركة المُصنِّعة أو خدمة الدعم الخاصة بها أو شخص مؤهل،
وذلك لتجنب التعرض لمخاطر

يتم ضمان سلامة الجهاز من خلال الاستخدام السليم للتعليمات التالية،-
لذلك يجب الحفاظ عليها

أثناء تشغيل المصباح وفي الفترة بين الإطفاء والتبريد، قد يسبب-
مصدر الإضاءة والمكونات القريبة حروقًا

يجب تنفيذ عمليات تركيب الجهاز أو صيانتها مع الحرص على تجنب-
إتلاف المكونات

يجب عدم تركيب الجهاز في أوضاع مختلفة عن تلك الموضحة في-
تعليمات التركيب

يجب استبدال مصدر الضوء لهذه الأجهزة من قبل الشركة المصنعة -
فقط

إلا إذا كانت مدعومة من **IP65**، يحافظ المصباح على درجة عزل
خلال توصيلها بمشبك التثبيت المزود بسلك ذو عزل مزدوج من
الحد الأدنى 1×2 ملم بفطر يتراوح بين **H05RN-F** الخارج من نوع
6. و 7.5 ملم

لن تصبح **Foscarini** قادرة على استبدال أجزاء بالجهاز نتيجة
لعيوب التصنيع إذا لم يتم إرجاعها بواسطة تاجر التجزئة وعلى أي
حال ليس بعد التأكد من طبيعة العيب .

لا يمكن تعديل الجهاز بأي شكل من الأشكال أو العبث به، وقد يشكّل أي
تعديل خطر على سلامة الجهاز مما يجعله خطير. تخلي شركة
Foscarini مسؤليتها تمامًا عن المنتجات المُعدّلة.

في أجهزة الفئة الأولى، من الضروري توصيلها بنظام تأريض فعال
لضمان تشغيل آمن وسليم .

FOSCARINI

Foscarini SpA
via delle Industrie 27
30020 Marcon / Venezia / Italy
T +39 041 595 3811
foscarini@foscarini.com

Foscarini Spazio Monforte
Corso Monforte 19
20122 / Milano / Italy
T +39 02 870 71320
spaziomonforte@foscarini.com

Foscarini Inc / Foscarini Spazio Soho
20 Greene Street, New York
NY / 10013 / USA
T +1 212 247 2218
T +1 212 257 4412 | Showroom
foscarini.inc@foscarini.com
spaziosoho@foscarini.com

Foscarini Japan K.K.
Tokyo / Japan
foscarini.jpn@foscarini.com

Foscarini International Co., Ltd.
Shanghai, China
foscarini.china@foscarini.com

Azienda certificata
UNI EN ISO 9001
UNI EN ISO 14001

Follow us:



foscarini.com

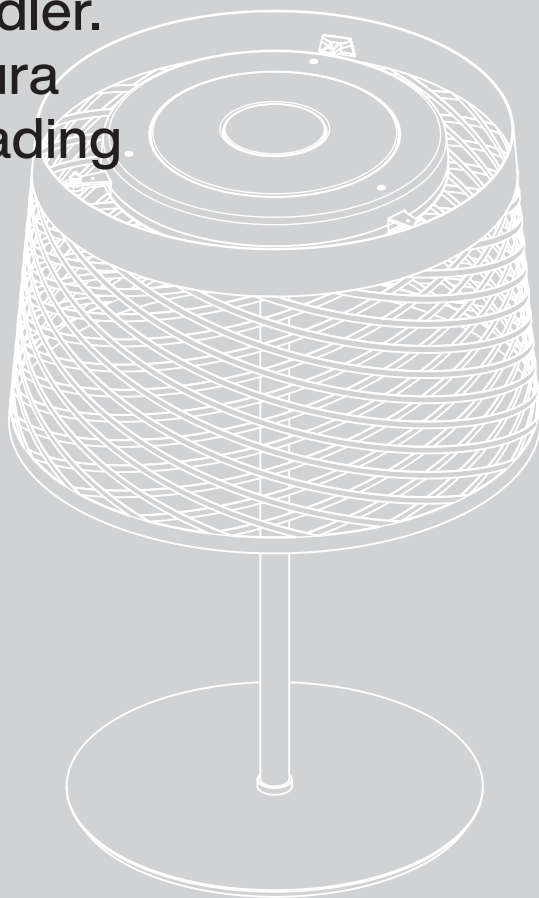
Foscarini

TWIGGY GRID.

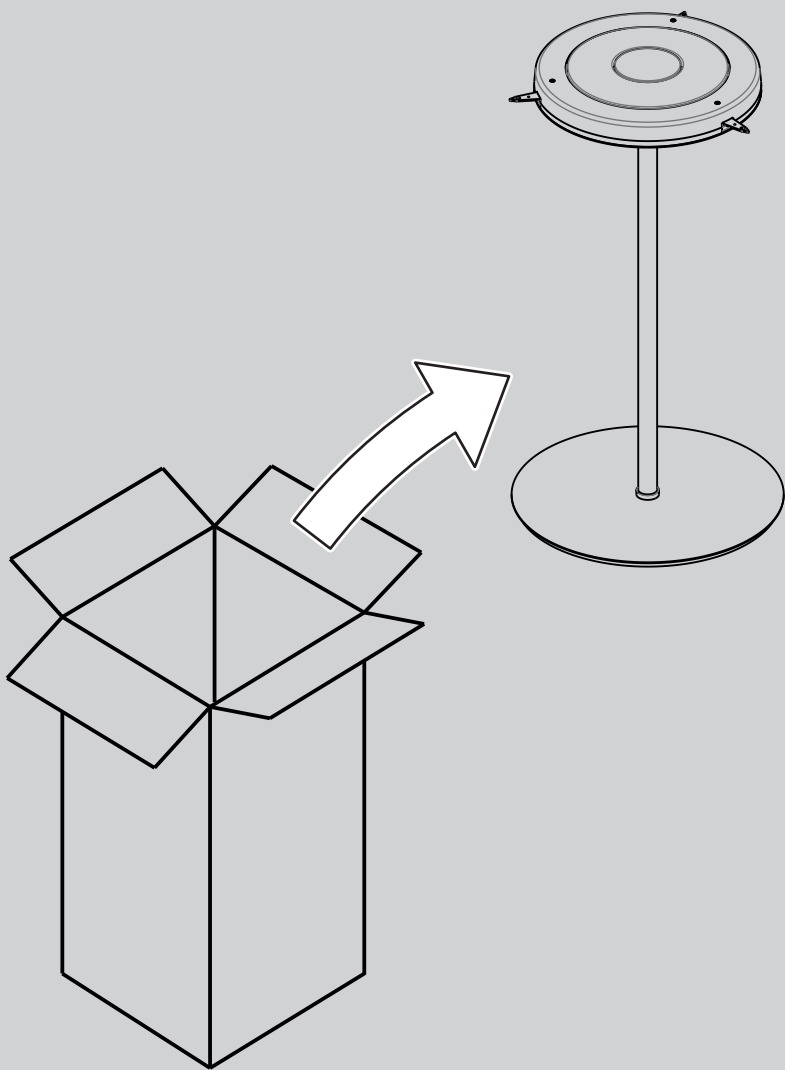
Marc Sadler.

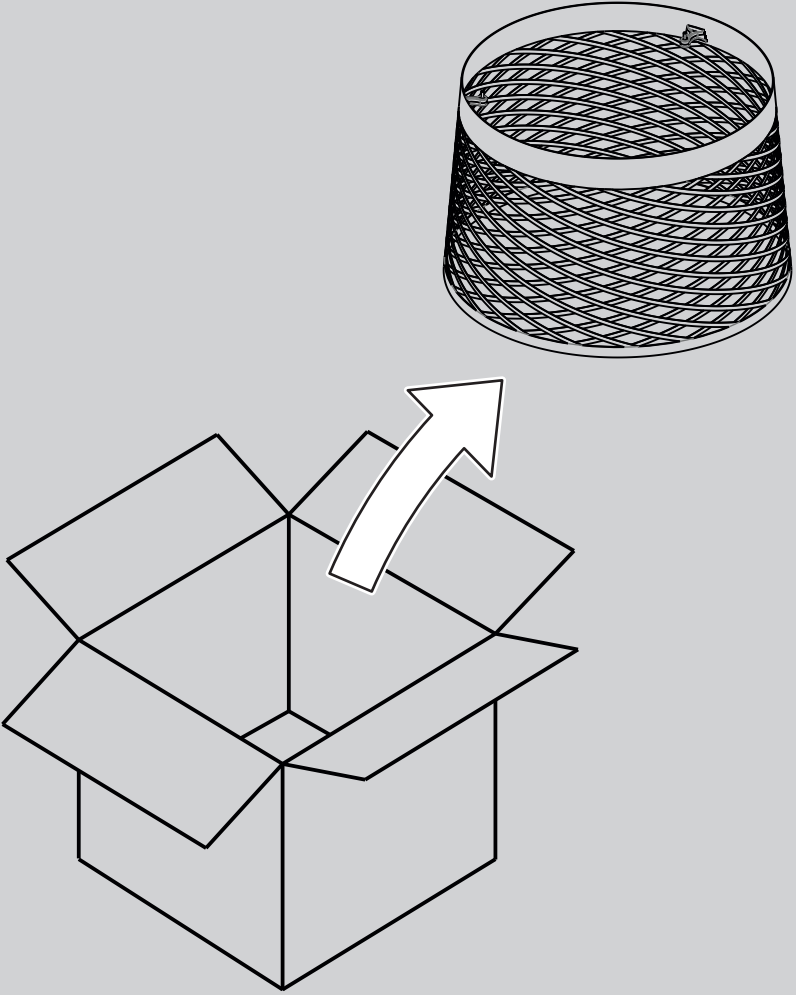
XL, Lettura

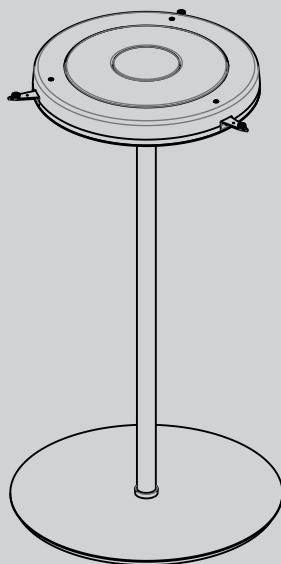
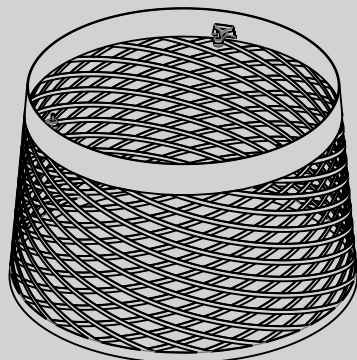
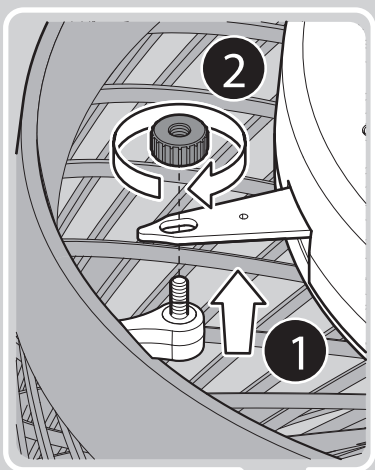
/ XL, Reading

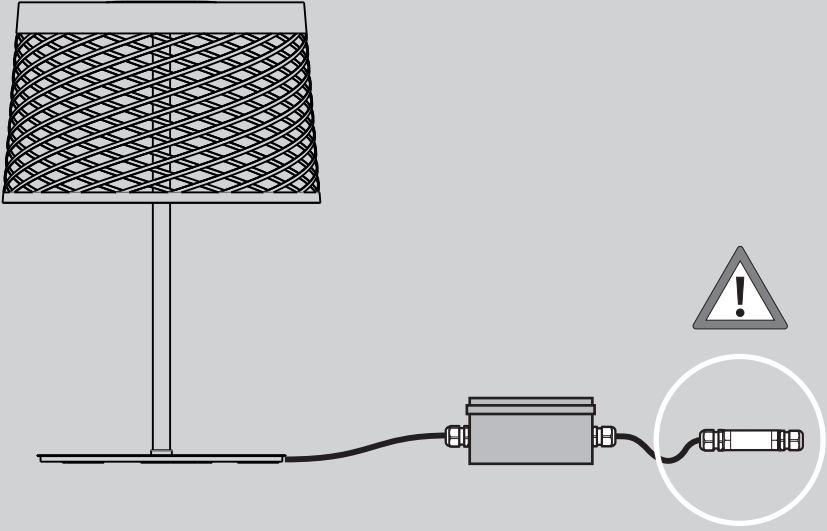


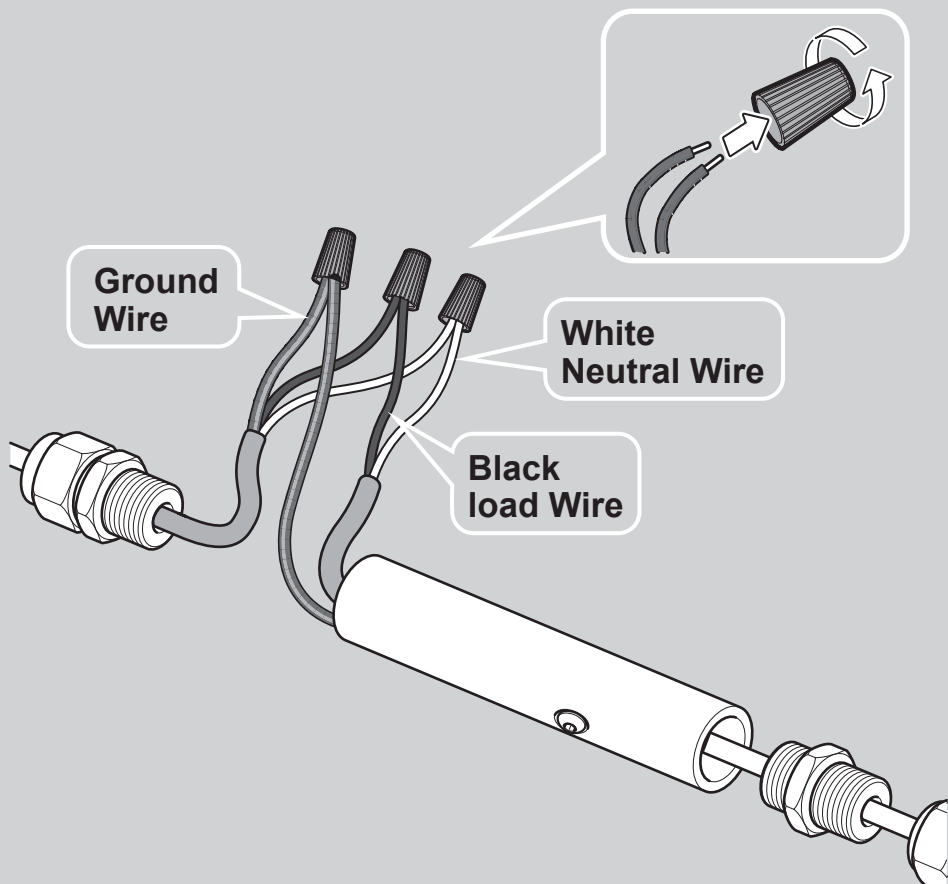
Istruzioni di montaggio
Assembly instructions

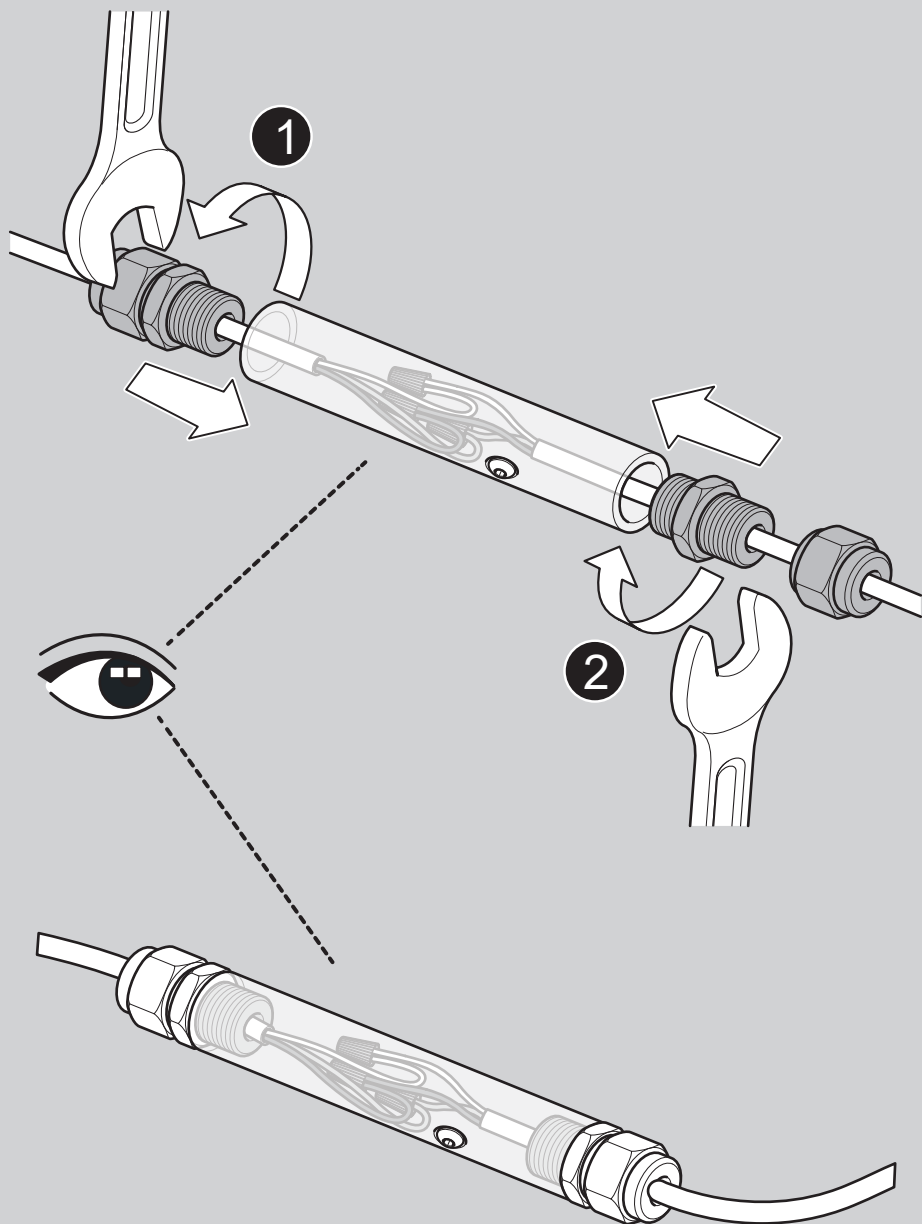












Risk group 1: the device carries no risk of photobiological emissions.

Grupo de riesgo 1: el aparato no presenta ningún riesgo fotobiológico.

Risque Groupe 1: l'appareil ne présente aucun risque photobiologique.

Suitable for wet location
Convient aux endroits humides
Adecuado para lugares húmedos.

36,5W LED
120-277V 60Hz
2850 K
3930 lm
CRI>90

EN → Warning

- The luminaire must only be installed and maintained by qualified staff.
- Always unplug the luminaire from the power socket before beginning installation or any sort of maintenance work.
- If the external flexible cable or cord of this luminaire is damaged, it must only be replaced by the manufacturer or his service agent or a similar qualified person in order to avoid a hazard.
- The safety of this luminaire is only guaranteed if the following instructions have been observed so they have to be kept for future reference.
- While the lamp is on and until it has cooled, there is a risk of burns from the lamp and adjacent elements.
- Assembly and maintenance of the luminaire must be performed carefully so as not to damage its components.
- The luminaire must not be installed in any position other than that shown in the instructions.
- The light source contained in this luminaire must only be replaced by the manufacturer or his service agent or a similar qualified person.
- The lamp can maintain isolation "Suitable for wet location" only if it is sourced by connecting the supplied clamp to a double insulated external cable type SJTW, diameter bet. 6 mm (15/64") and 7,5 mm (19/64").

FOSCARINI will replace merchandise with manufacturing defects only if it is returned to the retailer from which it was purchase and any way only after assessing the defect.

The appliance may in no way be modified or tampered with, any modification may compromise safety causing the appliance to become dangerous.

Foscarini declines all responsibility for products that are modified.

If exposed to direct sunlight, the materials used in this product may show a natural chromatic variation.



Cleaning instructions: do not use alcohol or other solvents. Use only a soft cloth to clean the lamp, dampened with water and soap or mild cleanser if needed for resistant dirt.

FR → Avertissements

- L'installation et l'entretien de l'appareil doivent être fait exclusivement par du personnel qualifié.

- Avant de procéder à l'installation de l'appareil, ainsi qu'avant toute opération d'entretien, il est nécessaire de couper le courant au disjoncteur.

- Afin d'éviter tout risque, si le câble électrique de cet appareil est endommagé il doit être remplacé exclusivement par le fabricant, son service après-vente ou par du personnel qualifié équivalent.

- La sûreté de l'appareil n'est garantie qu'en suivant scrupuleusement les instructions ciaprès. Il est donc nécessaire de les conserver.

- Lorsque la lampe est allumée et jusqu'à son refroidissement après débranchement, il y a un risque de brûlure sur la lampe et les éléments proches.

- Le montage et les manipulations de l'appareil devront être exécutés avec la plus grande attention pour ne pas abîmer ses composants.

- L'appareil ne peut pas être installé dans une autre position que celle indiquée dans les instructions de montage.

- La source lumineuse de cet appareil doit être remplacée uniquement par les soins du constructeur, par son service après-vente ou bien par le personnel qualifié équivalent.

- La lampe maintient l'isolement "Convient aux emplacements mouillés" seulement si la borne est connectée à un câble pour extérieur à double isolement type SJTW, avec un diamètre entre 6 mm (15/64") et 7,5 mm (19/64").

FOSCARINI n'échangera ses articles défectueux que par l'intermédiaire d'un revendeur et de toute façon après avoir vérifié le défaut. L'appareil ne peut être modifié ou altéré de quelque manière que ce soit, toute modification peut compromettre la sécurité de celui-ci en le rendant dangereux.

FOSCARINI décline toute responsabilité pour les produits modifiés

Les matériaux utilisés, si directement exposés aux rayons solaires, peuvent subir une variation chromatique naturelle.



Instructions pour le nettoyage : ne pas utiliser d'alcool ou solvants. Pour le nettoyage de la lampe utiliser exclusivement un chiffon doux, humecté si nécessaire, avec de l'eau et du savon ou avec un détergent neutre pour les salissures les plus tenaces.

ES → Advertencias

- La instalación y mantenimiento del aparato deben realizarse por un profesional.
- Antes de proceder a la instalación del aparato y en cualquier caso antes de efectuar cualquier operación de mantenimiento, corte la tensión de red.
- En caso de deterioramiento del cable eléctrico del aparato, la sustitución podrá efectuarla exclusivamente el fabricante, su servicio de asistencia o personal cualificado equivalente, a fin de evitar peligros.
- La seguridad del aparato está garantizada sólo con el uso de estas instrucciones, por lo tanto es necesario guardarlas puntualmente en el futuro.
- Cuando el dispositivo está encendido, o durante el enfriamiento posterior al apagado, la fuente de luz y las partes adyacentes pueden provocar quemaduras.
- Las operaciones de montaje o manutención del aparato deben seguirse con la máxima atención para no dañar los componentes.
- El aparato no debe ser instalado en distinta posición de aquella que se indica en las instrucciones de montaje.
- La sustitución de la fuente de luz de esta lámpara podrá ser efectuada exclusivamente por parte del fabricante, de su servicio de asistencia o personal cualificado equivalente.
- La lámpara sigue siendo "Adecuada para lugares húmedos" solo si el terminal está conectado a un cable para exterior doblemente aislado de tipo SJTW, con un diámetro entre los 6mm (15/6422) y los 7,5 mm (19/64").

FOSCARINI no podrá proceder a la sustitución de sus artículos por defectos de la fabricación, si non vienen tramitados a través del punto de venta. El aparato no puede ser en ningún caso modificado o forzado, cualquier modificación puede comprometer la seguridad haciéndolo peligroso.

FOSCARINI declina cualquier responsabilidad por los productos modificados.

Los materiales utilizados, si directamente expuestos a los rayos solares, pueden sufrir una natural variación cromática.



Instrucciones para limpiar la lámpara : no emplear alcohol ni disolventes. Para la limpieza de la lámpara, utilizar exclusivamente un paño suave. En caso de suciedad más resistente, humedecer el paño con agua y jabón o un detergente neutro.

FOSCARINI

Foscarini SpA
via delle Industrie 27
30020 Marcon / Venezia / Italy
T +39 041 595 3811
foscarini@foscarini.com

Foscarini Spazio Monforte
Corso Monforte 19
20122 / Milano / Italy
T +39 02 870 71320
spaziomonforte@foscarini.com

Foscarini Inc / Foscarini Spazio Soho
20 Greene Street, New York
NY / 10013 / USA
T +1 212 247 2218
T +1 212 257 4412 | Showroom
foscarini.inc@foscarini.com
spaziosoho@foscarini.com

Foscarini Japan K.K.
Tokyo / Japan
foscarini.jpn@foscarini.com

Foscarini International Co., Ltd.
Shanghai, China
foscarini.china@foscarini.com

Azienda certificata
UNI EN ISO 9001
UNI EN ISO 14001

Follow us:



foscarini.com