

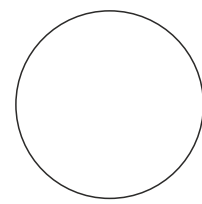
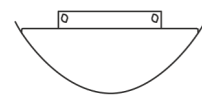
A-3370 493033701

Aplique metálico.

Metallic wall sconce.



850°

IP
65
 $\varnothing 220 \text{ mm}$
8.5/8"

 $\varnothing 120 \text{ mm}$
4.3/4"

 97.5 mm
3.7/8"

LE RECOMENDAMOS LEA LAS INSTRUCCIONES ANTES DE PROCEDER A LA INSTALACIÓN.
GUARDE LAS INSTRUCCIONES PARA FUTURAS REFERENCIAS.

- * Asegúrese de que la corriente está desconectada antes de conectar el aparato.
- * El montaje de luminarias debe ser efectuado solamente por personal técnico.
- * No utilizar bombillas con potencia superior a la indicada en la etiqueta.
- * Únicamente para uso en interiores.
- * Para limpieza no utilizar alcohol ni disolventes
- * Recomendamos la intervención de 2 personas para el montaje de la lámpara

WE RECOMMEND TO READ THE INSTRUCTIONS ENTIRELY BEFORE STARTING YOUR INSTALLATION.
PLEASE SAVE THESE INSTRUCTIONS SO THAT YOU CAN REFER TO THEM A LATER TIME.

- * Make sure the power has been disconnected before installing the fixture.
- * Lighting fixtures should be installed only by qualified personnel.
- * Make sure the bulb never exceeds the maximum wattage specified on the fixture label.
- * For indoor use only.
- * Do not use alcohol or disolvents to clean the lamp
- * For your convenience assembly by two people ist recommended. .

Instrucciones / Assembly instructions

Atención: / Warning:

No mirar directamente a los LED.
Do not look directly into any LED source
Bitte nicht direkt in die LED schauen
Ne regardez jamais les ampoules LED directement

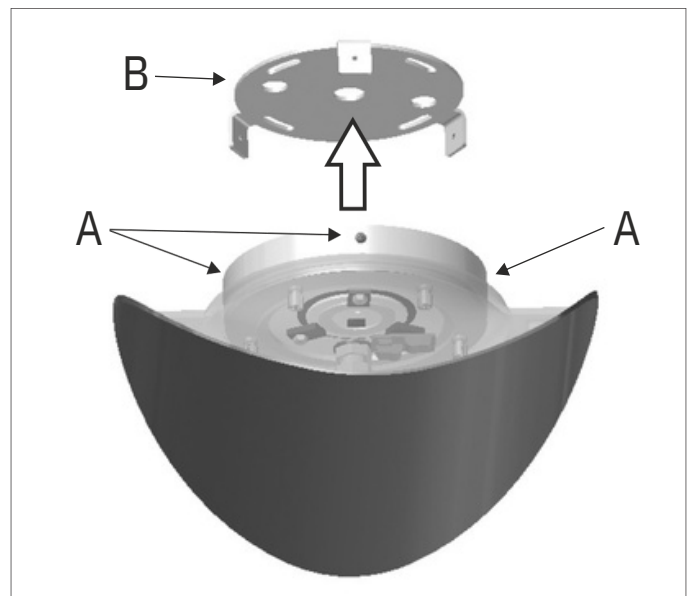
1- Desenroscar los tornillos laterales del tapapared (A). Liberar la sujeción (B). Figura 1.

1- Unscrew the lateral screws from the canopy (A).
Remove the mounting bracket (B). Fig.1

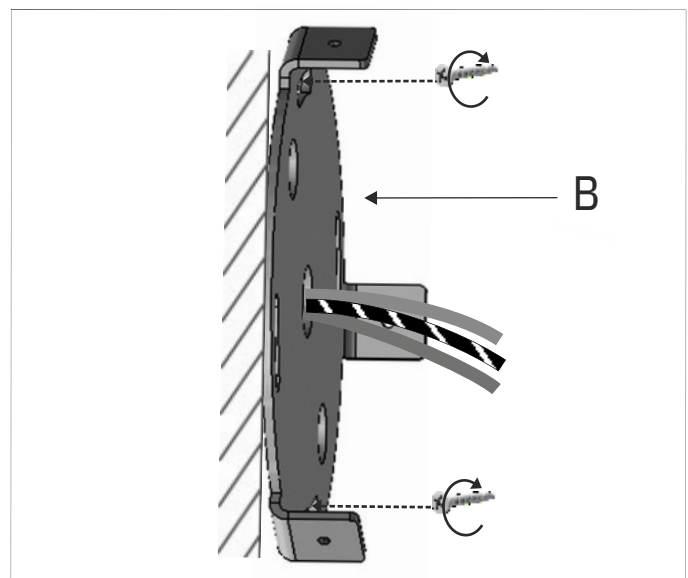
2- Pasar los cables de la red eléctrica hacia el interior de la sujeción (B). Atornillar la sujeción (B) a la pared. Figura 2.

2- Insert the electrical wires. Affix the mounting bracket (B) to the wall. Figure 2.

1



2

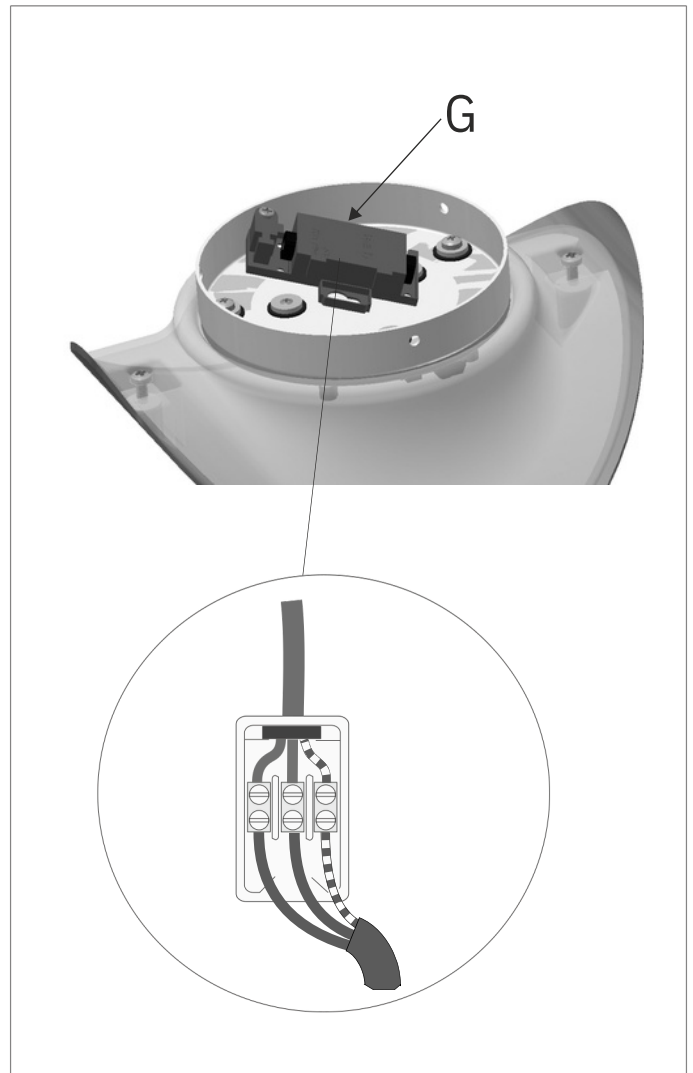


Instrucciones / *Assembly instructions*

3- Realizar las conexiones eléctricas en la regleta suministrada (G) para asegurar estanqueidad. Figura 3.

3- Connect the electrical wires in the wire connector provided (G) to guarantee outstanding water-tightness. Figure 3.

3



4- Acoplar la lampara a la sujeción (B). Colocar y enroscar los tornillos laterales del tapapared (A) liberados previamente. Figura4.

4- Affix the lamp to the mounting bracket (B). Tighten the lateral screws removed previously back into the canopy (A). Figure 4.

4

